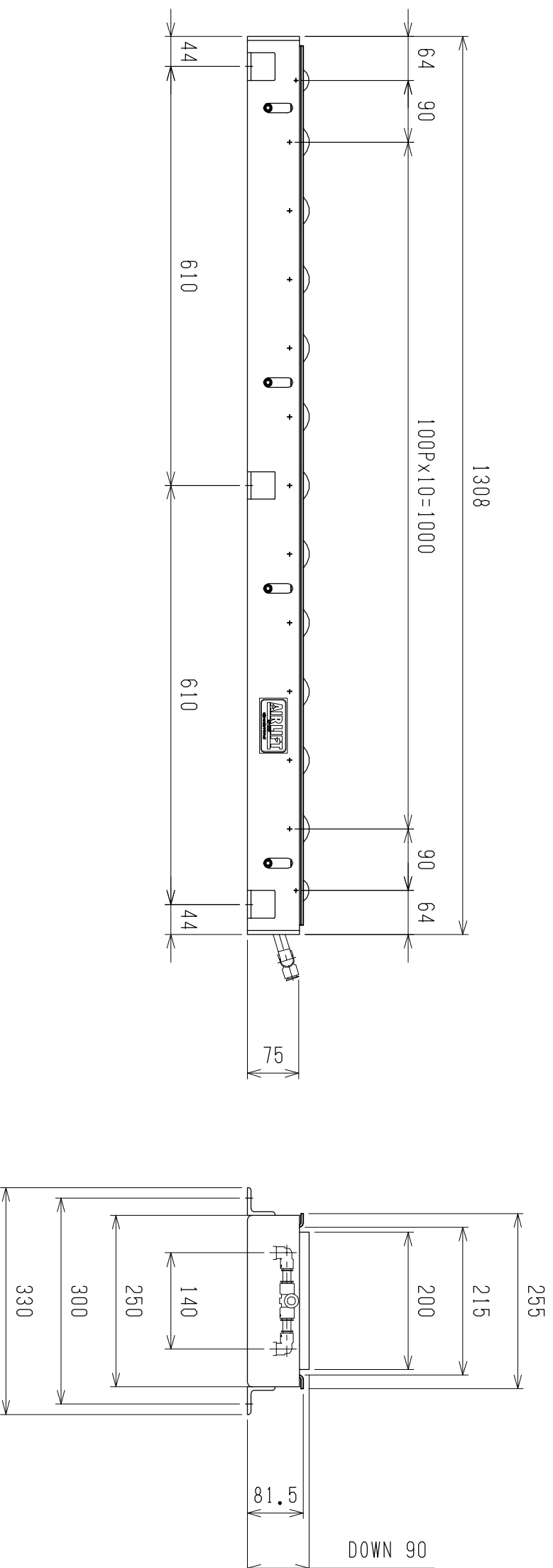
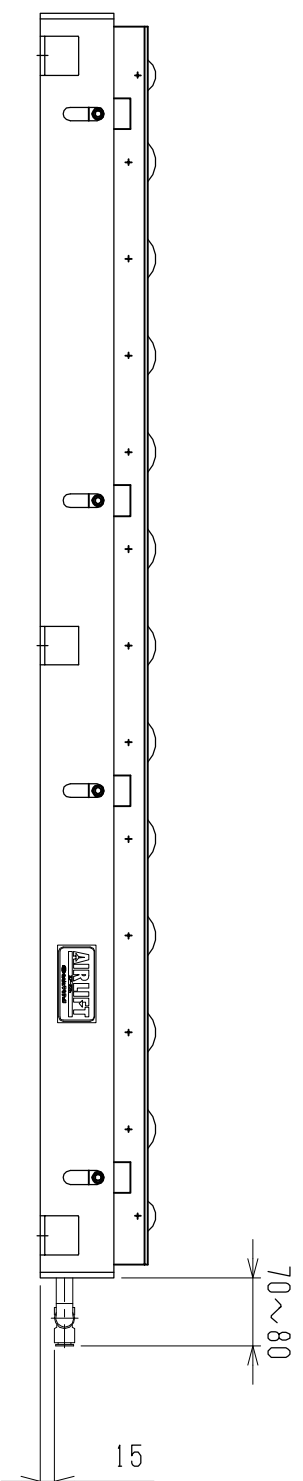
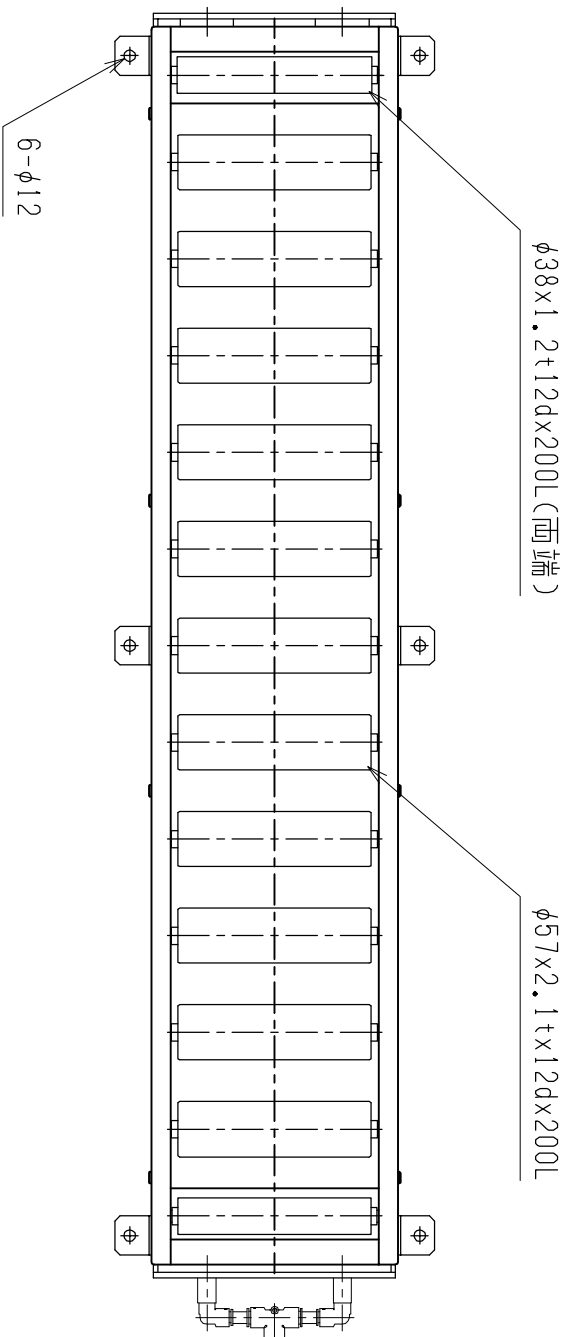


仕様	型式	ALR-PR-571308W
全長 (L)		1308
取付ピッチ (P)		1220
荷重 (kgf)	内圧 0.5MPa	880
空気消費量 (N ₂)		19.5
目安自重 (kg)		47.5



4		尺度	1:8	客先	株式会社 マキ
3		日付	2011/11/25	図番	
2		承認	検図	製図	ALR-PR-571308W
1		担当者	高野	図番	
改訂番号		年月日	改訂事由	担当	エアリフト