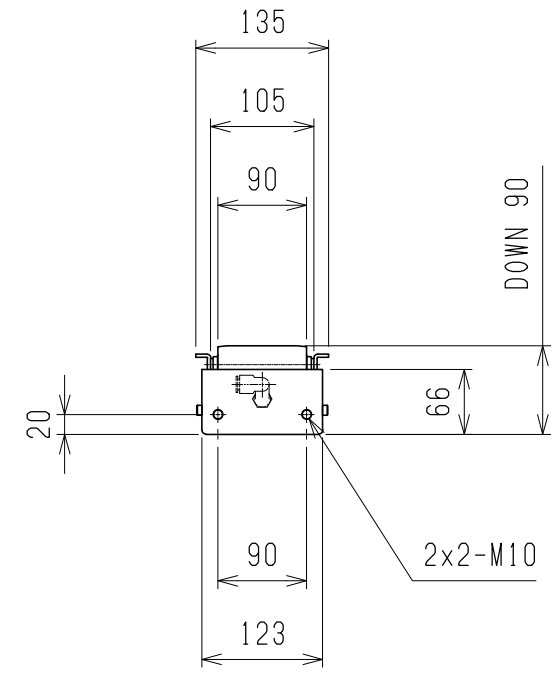
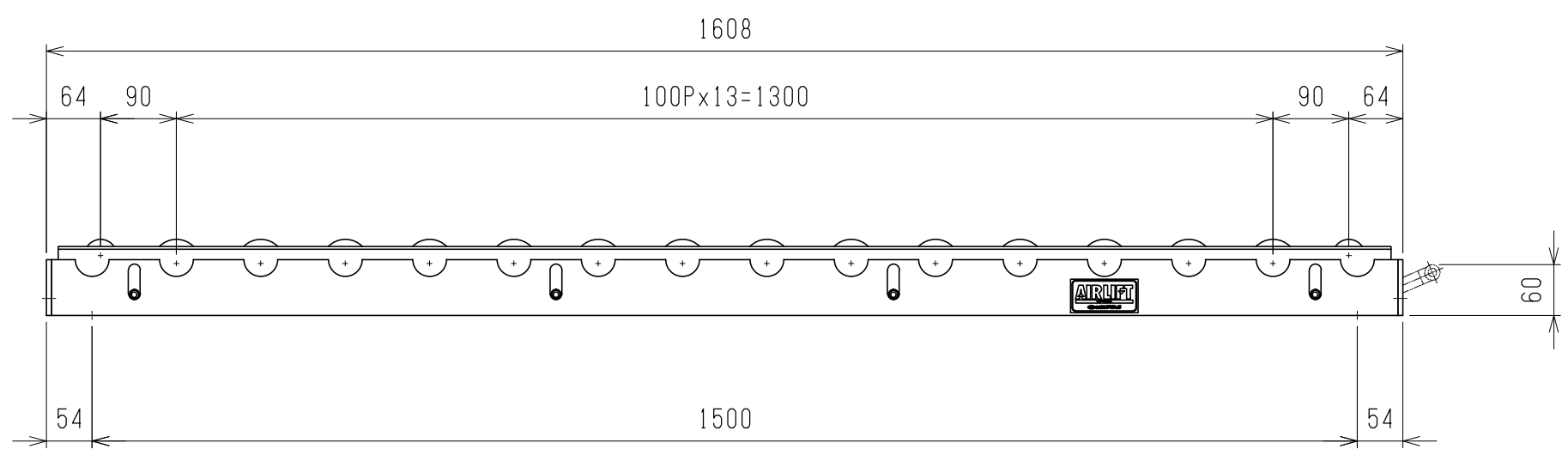
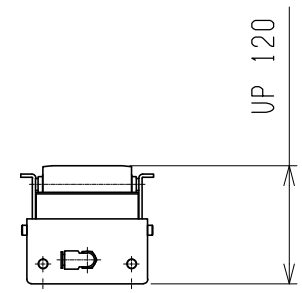
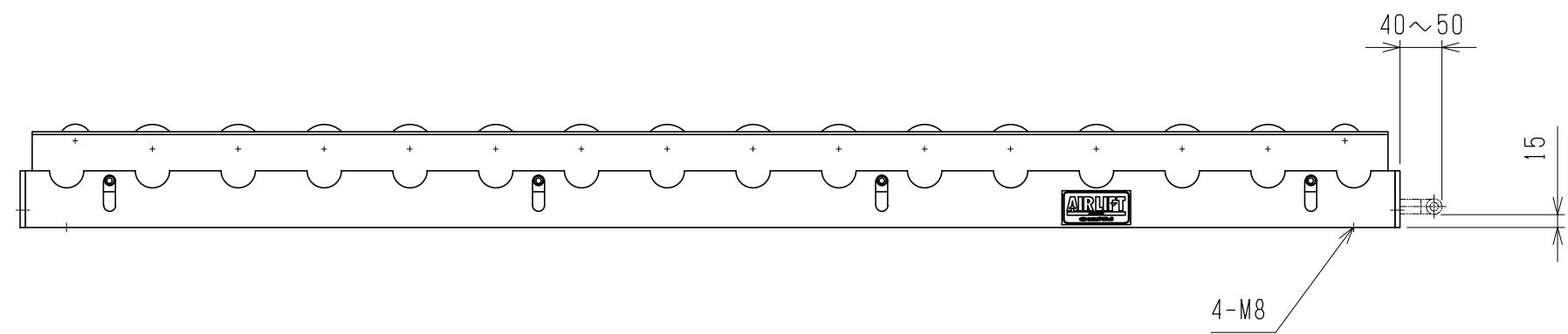
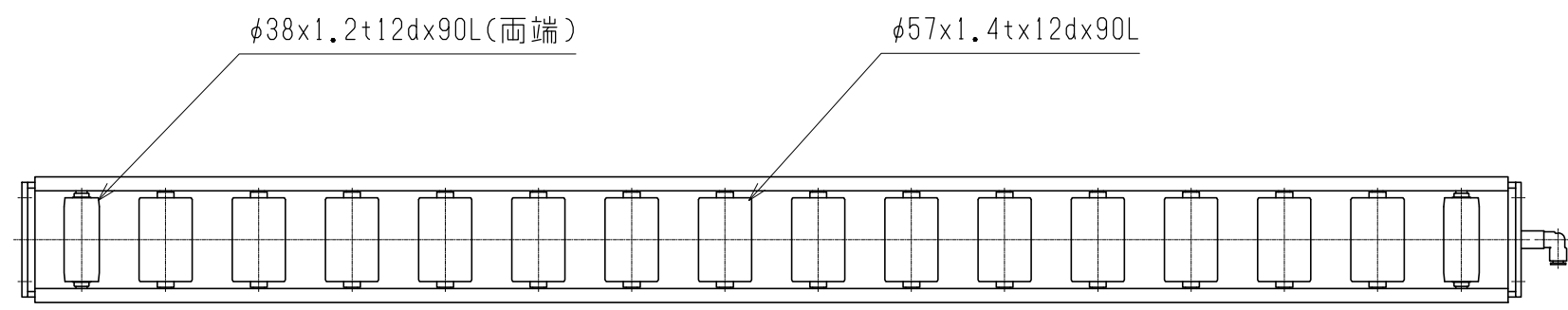


仕様		型式	ALR-PR-571608M
全長		(L)	1608
取付ピッチ		(P)	1500
荷重 (kgf)	内圧0.5MPa		560
	内圧0.7MPa		784
空気消費量		(N _Q)	12.0
目安自重		(kg)	34



4				尺度	1:8		客先 名称	殿	株式会社 マキテック
3				日付	2011/11/28				
2				承認	検図	製図			
1	改訂番号	年月日	改訂事由	担当			エアリフト	図番	ALR-PR-571608M