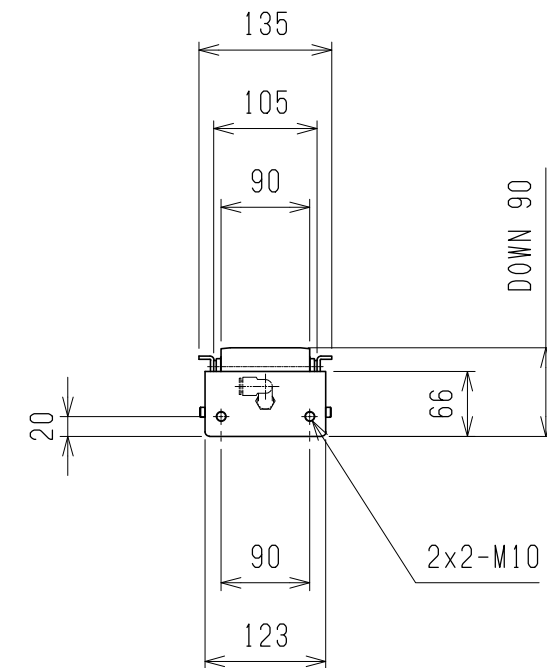
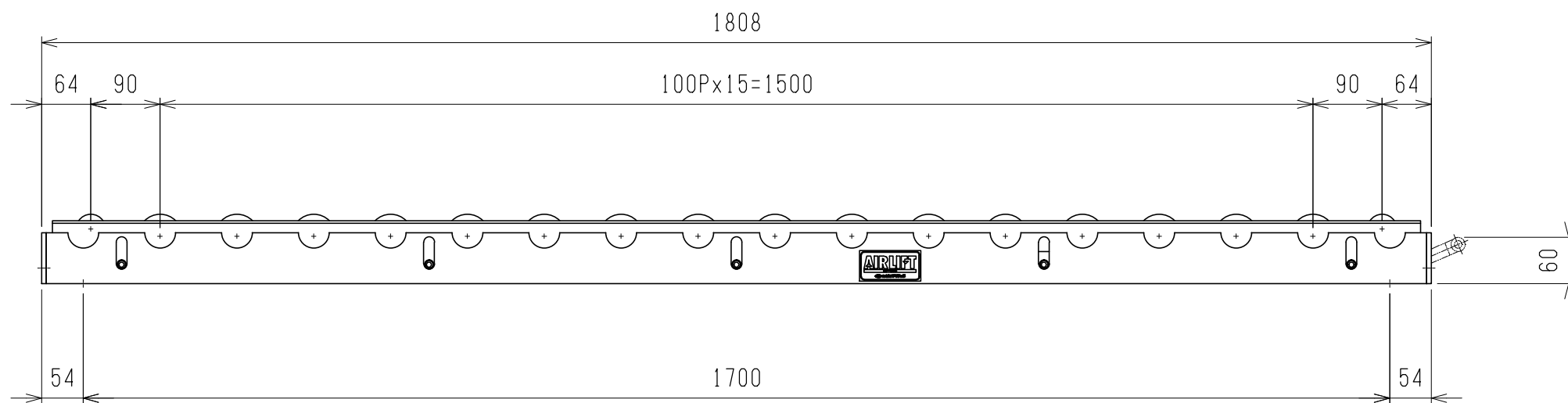
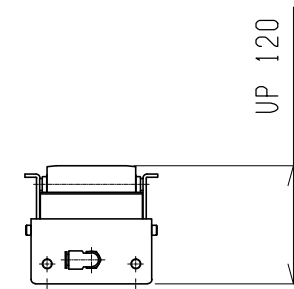
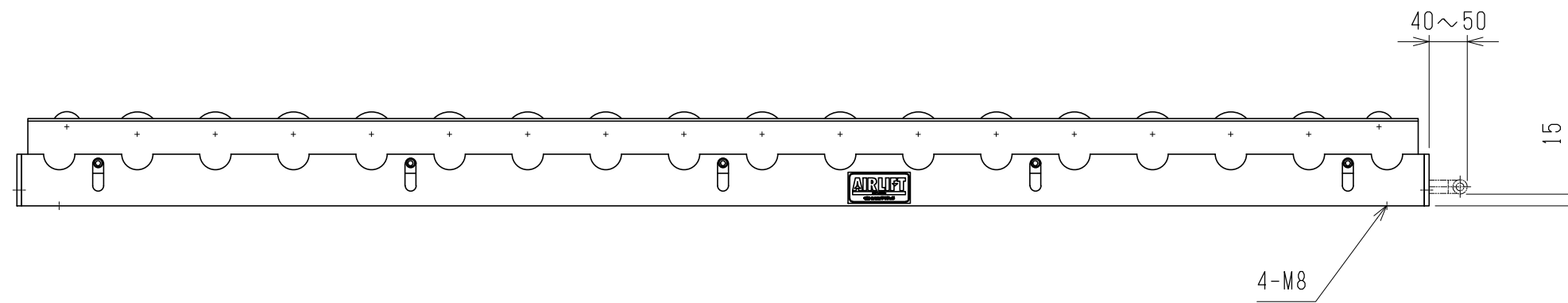


仕様	型式	ALR-PR-571808M
全長	(L)	1808
取付ピッチ	(P)	1700
荷重 (kgf)	内圧0.5MPa	640
	内圧0.7MPa	896
空気消費量	(N Q)	13.5
目安自重	(kg)	38



4				尺度	1:8	客先 名称	殿	株式会社 マキテック
3				日付	2011/11/28			
2				承認	検図 製図	エアリフト	図番	ALR-PR-571808M
1				改訂番号	年月日			