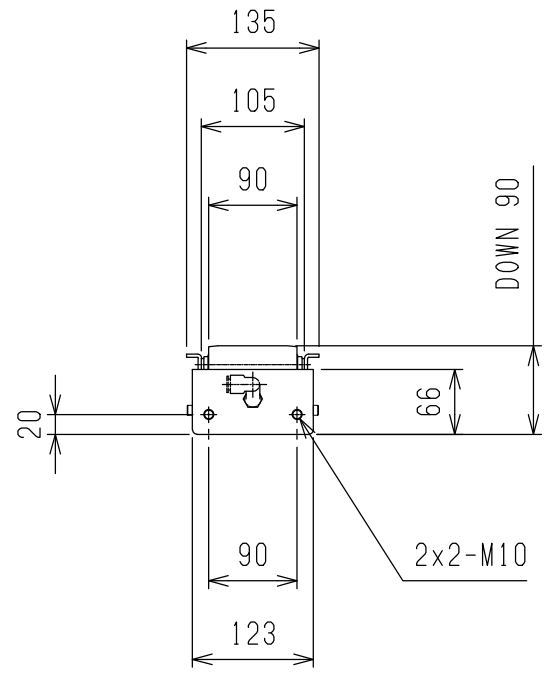
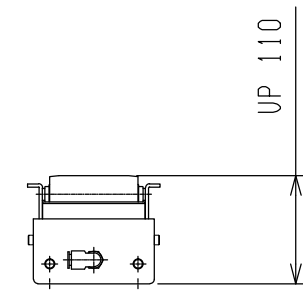
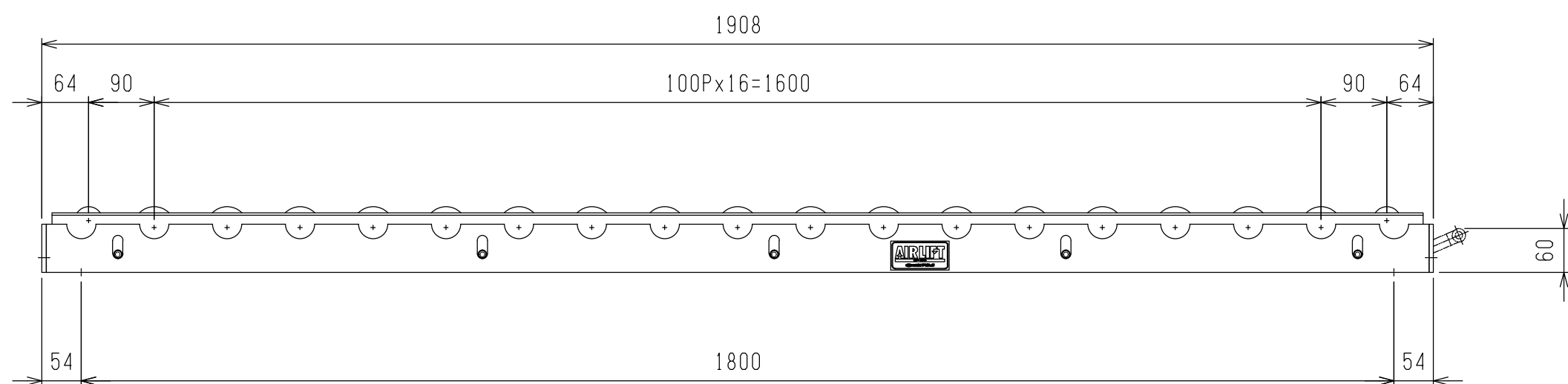
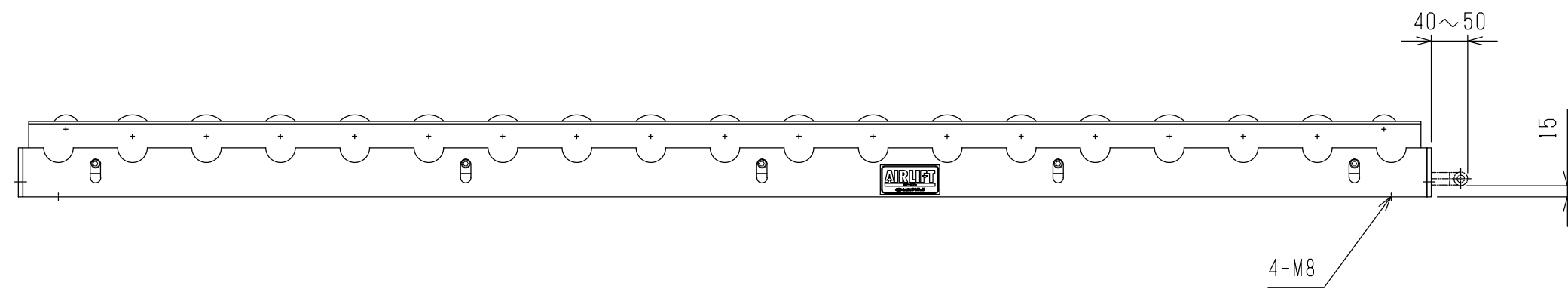
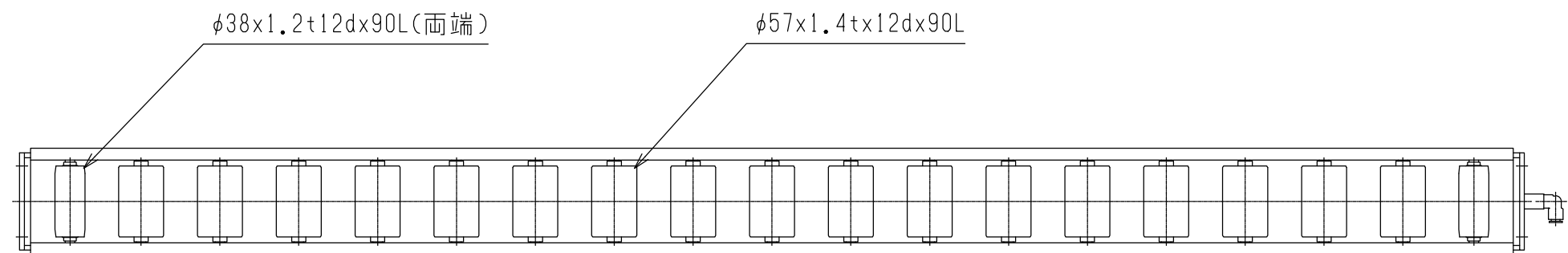


仕様	型式	ALR-PR-571908H
全長	(L)	1908
取付ピッチ	(P)	1800
荷重(kgf)	内圧0.5MPa	1700
空気消費量	(N $\phi$ )	14.25
目安自重	(kg)	40



4				尺度	1:8		客先	殿	MAKI 株式会社 マキテック
3				日付	2011/11/28				
2				承認	検図	製図			
1							名称		
改訂番号	年月日	改訂事由	担当				エアリフト	図番	ALR-PR-571908H