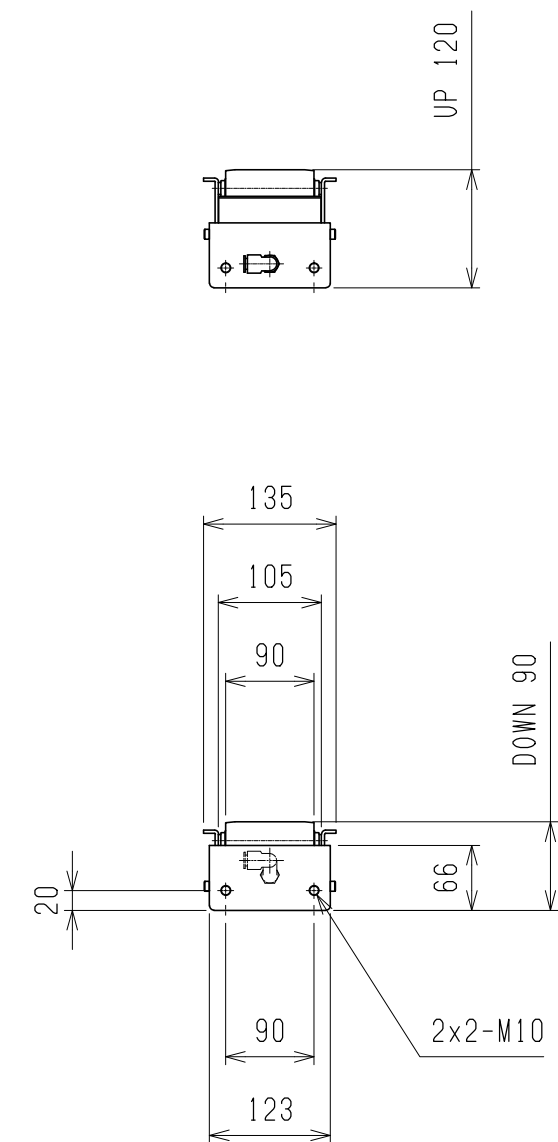
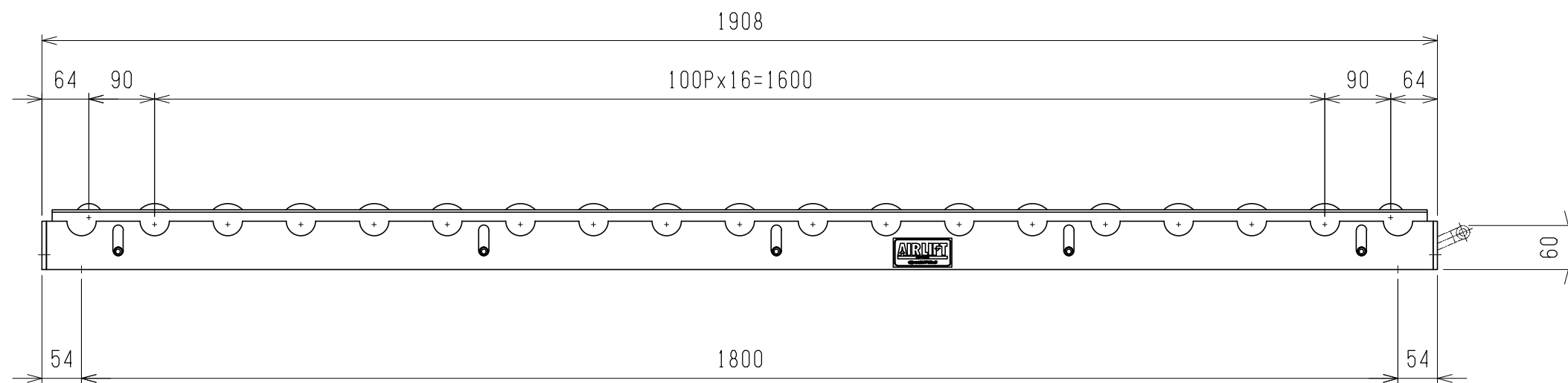
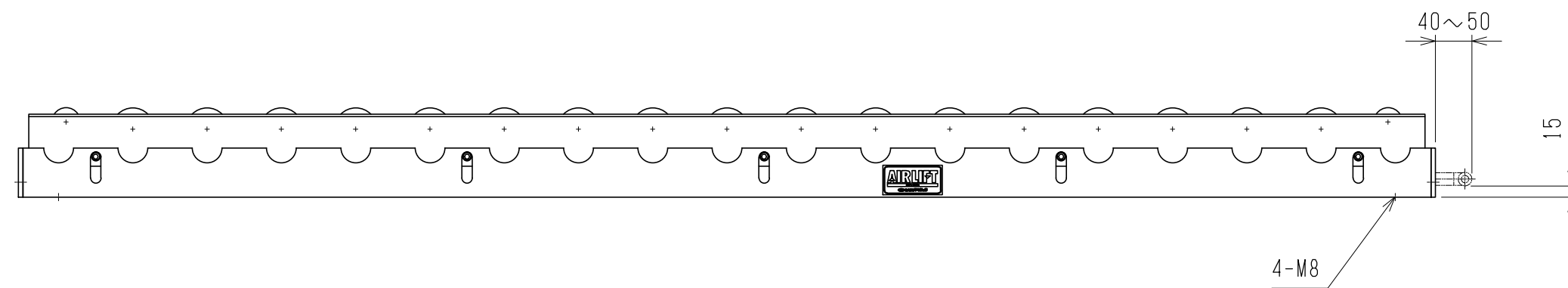
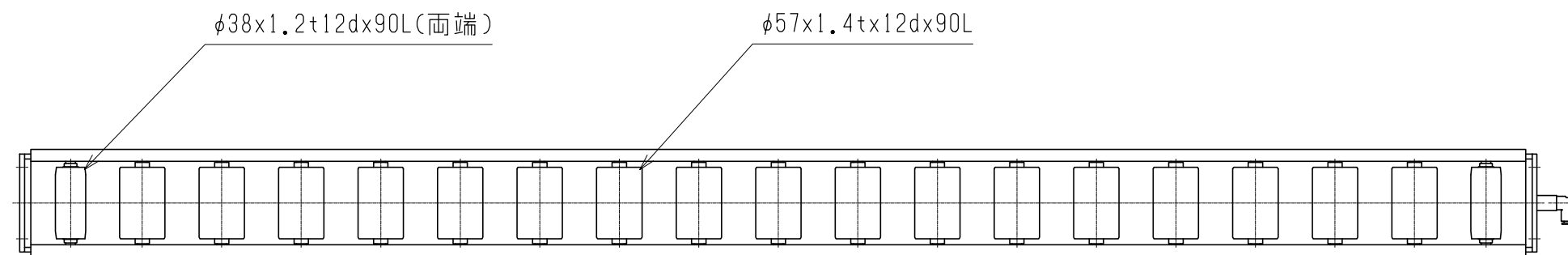


仕様	型式	ALR-PR-571908M
全長	(L)	1908
取付ピッチ	(P)	1800
荷重 (kgf)	内圧0.5MPa	680
	内圧0.7MPa	952
空気消費量	(N ϕ)	14.25
目安自重	(kg)	40



4				尺度	1:8	客先 名称	殿	MAKI 株式会社 マキテック
3				日付	2011/11/28			
2				承認	検図 製図			
1						エアリフト	図番	ALR-PR-571908M
改訂番号	年月日	改訂事由	担当					