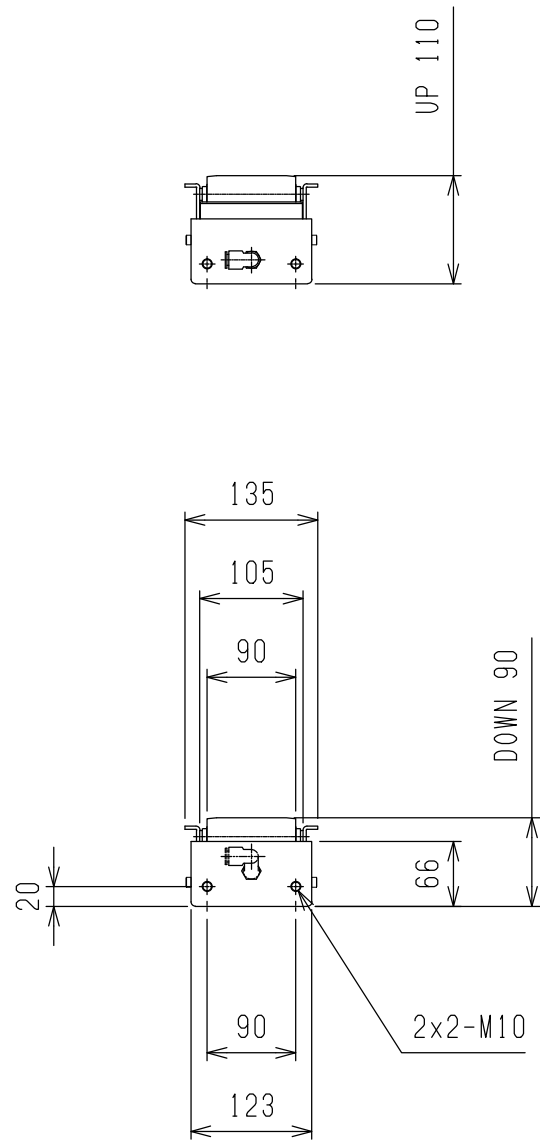
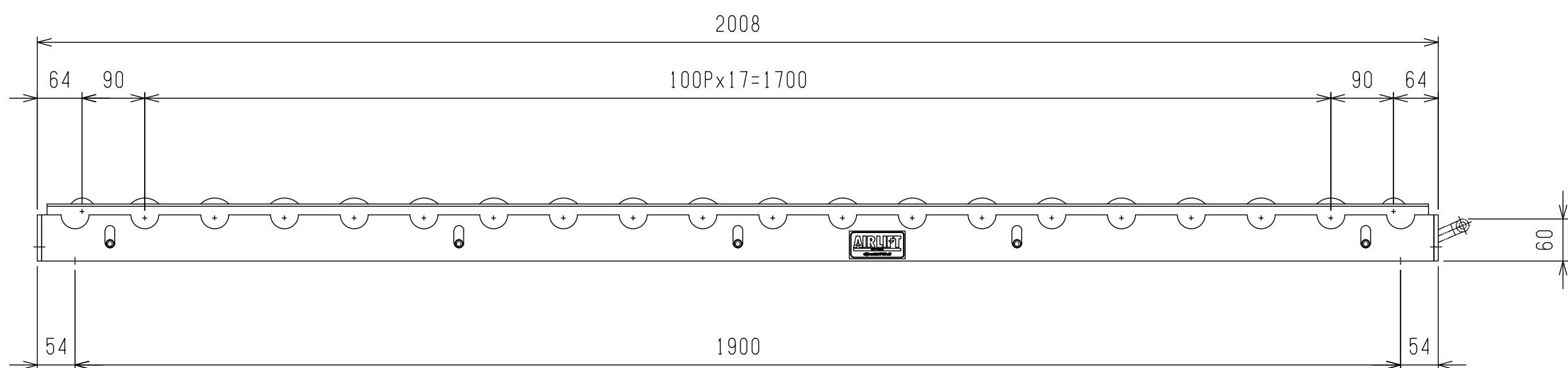
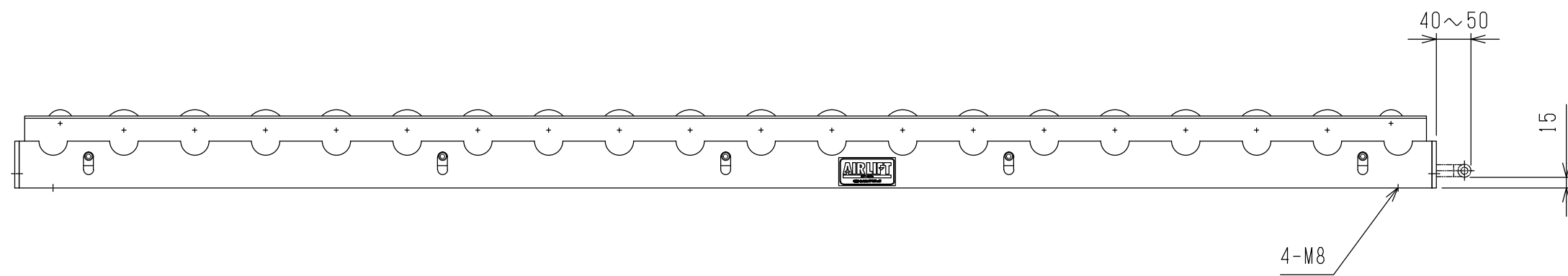
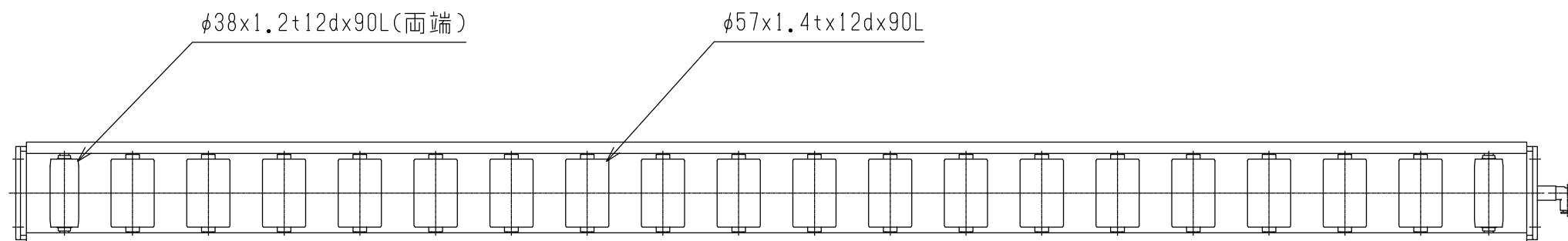


仕様	型式	ALR-PR-572008H
全長	(L)	2008
取付ピッチ	(P)	1900
荷重(kgf)	内圧0.5MPa	1800
空気消費量	(N ϕ)	15.0
目安自重	(kg)	42



4				尺度	1:8	客先	殿	MAKI 株式会社 マキテック
3				日付	2011/11/28			
2				承認	検図 製図	名称	図番	ALR-PR-572008H
1								
改訂番号	年月日	改訂事由	担当					