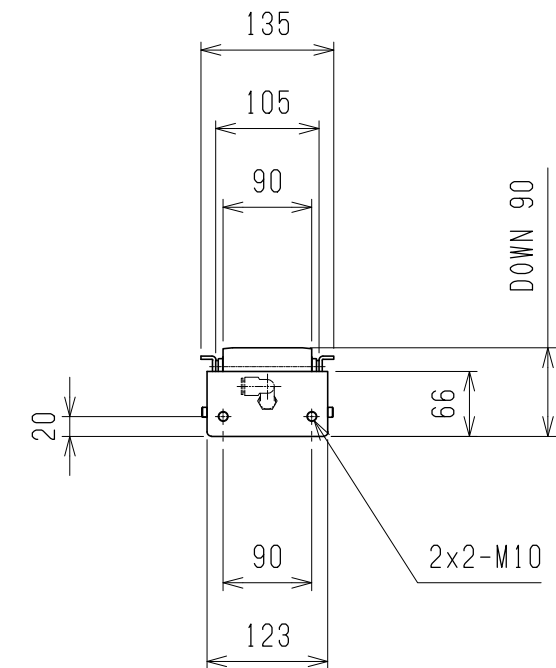
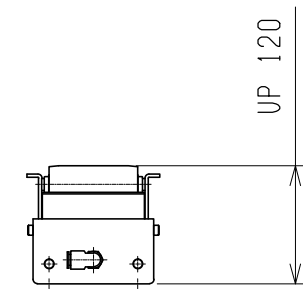
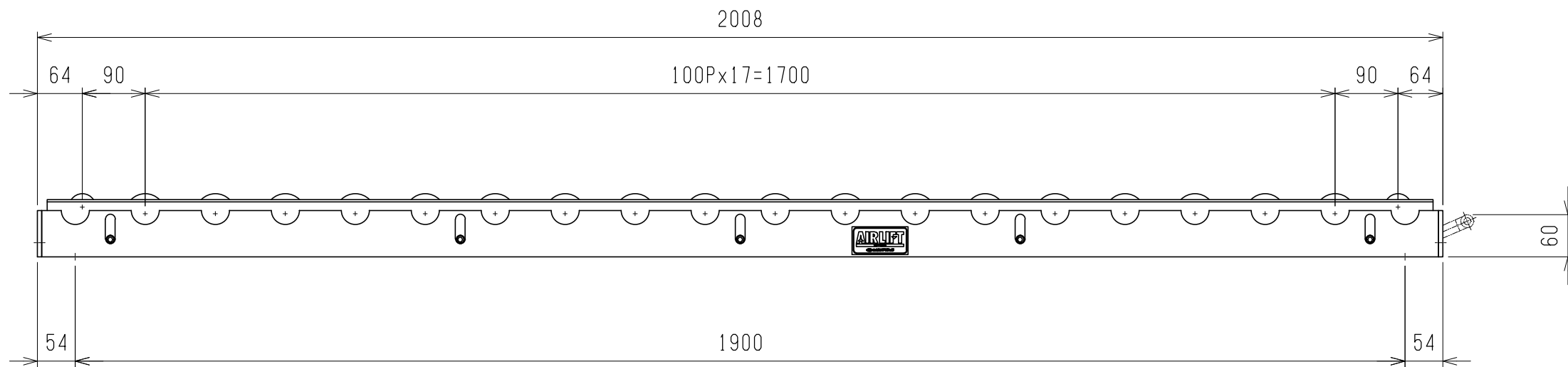
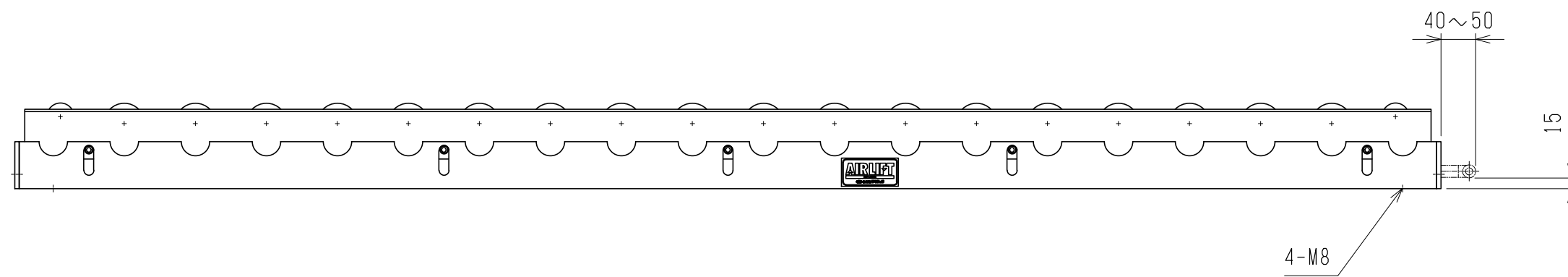
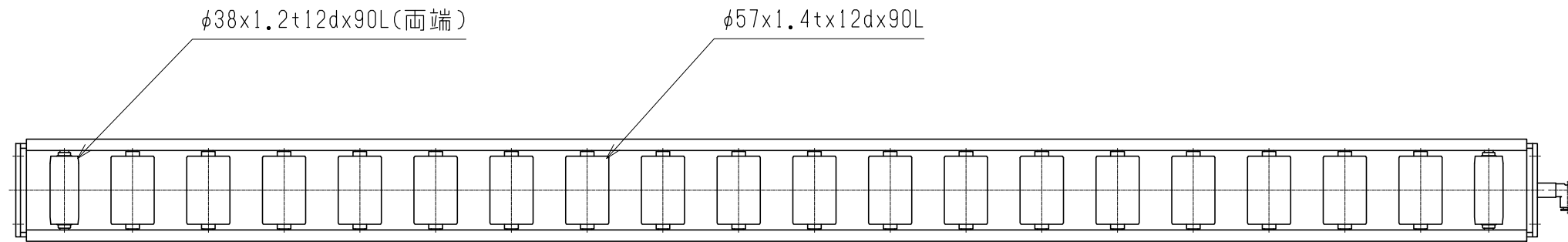


仕様		型式	ALR-PR-572008M
全長		(L)	2008
取付ピッチ		(P)	1900
荷重 (kgf)	内圧0.5MPa		720
	内圧0.7MPa		1008
空気消費量		(N <sub>Q</sub> )	15.0
目安自重		(kg)	42



4				尺度	1:8		客先 名称	殿	株式会社 <b>マキテック</b>
3				日付	2011/11/28				
2				承認	検図	製図			
1	改訂番号	年月日	改訂事由	担当			エアリフト	図番	ALR-PR-572008M