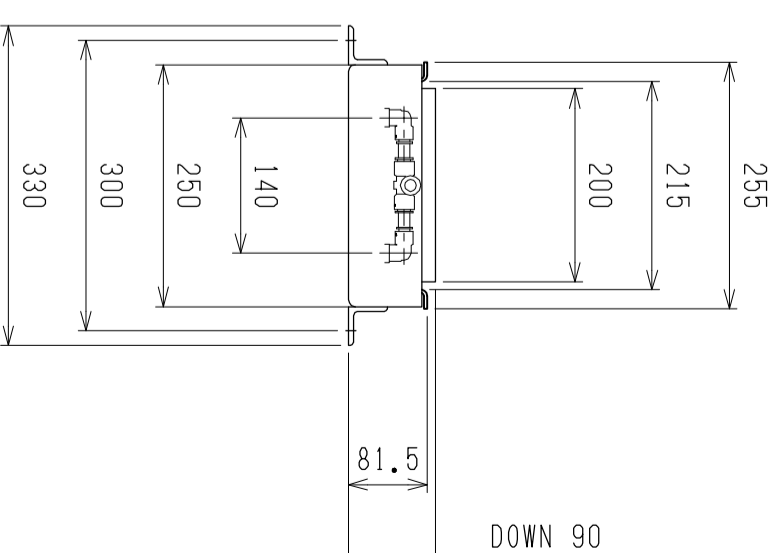
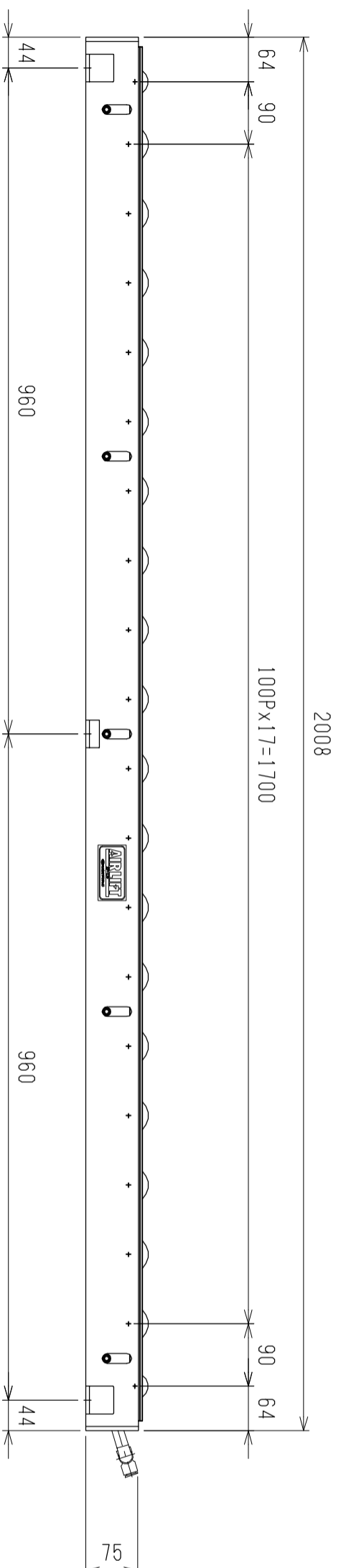
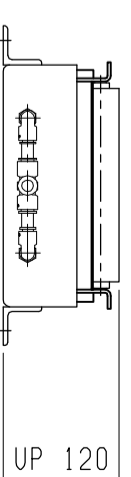
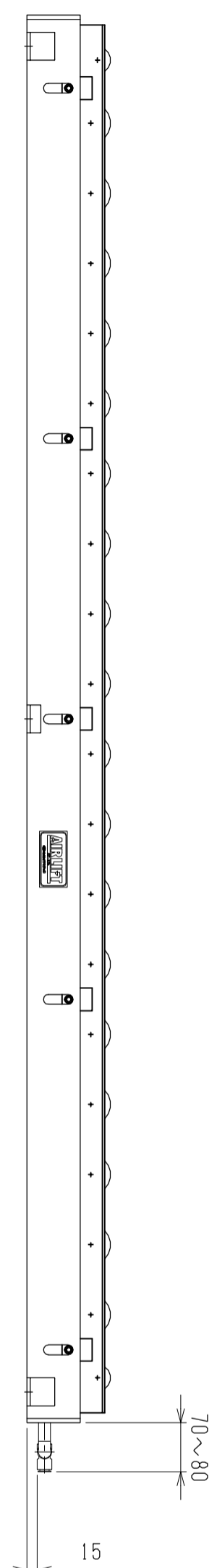
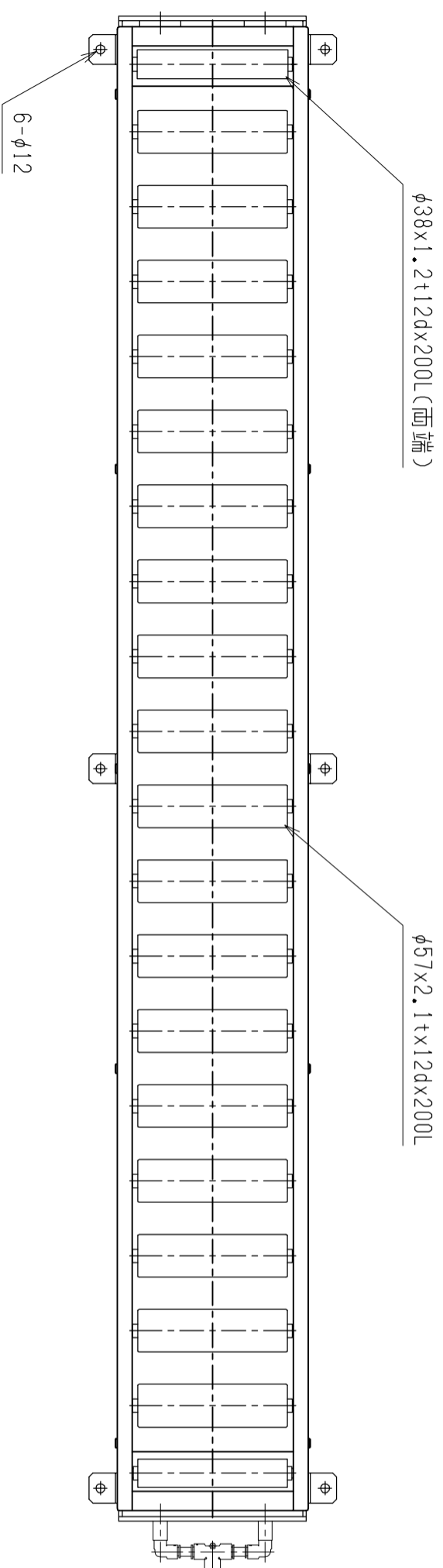


仕様	型式	ALR-PR-572008W
全長 (L)	(L)	2008
取付ピッチ (P)	(P)	1920
荷重 (kgf)	内圧 0.5MPa	1440
空気消費量 (N ϕ)	(N ϕ)	30.0
目安自重 (kg)	(kg)	72.0



4			尺度	1:8	客先	株式会社 マキ
3			日付	2011/11/25	名称	
2			承認	検図	製図	エアリフト
1					高野	
改訂番号		年月日	改訂事由	担当		