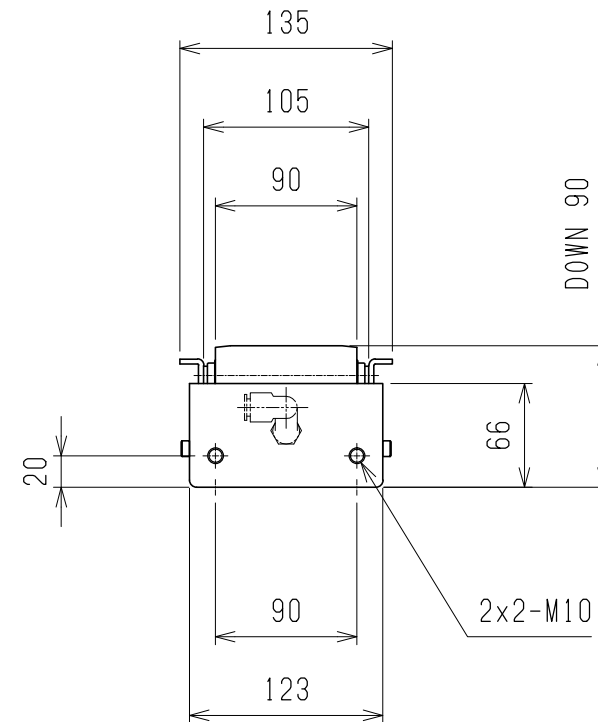
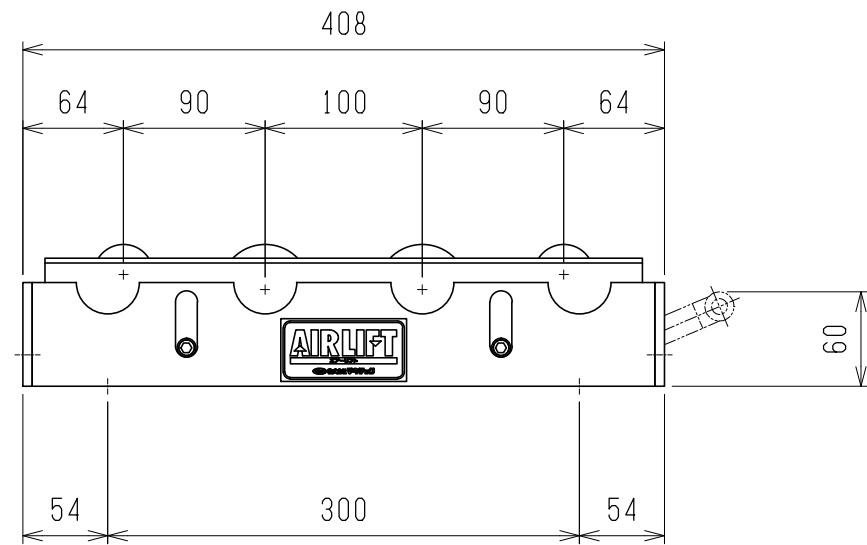
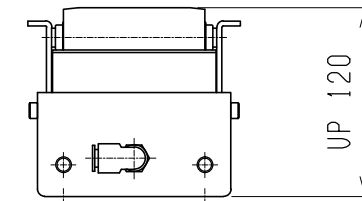
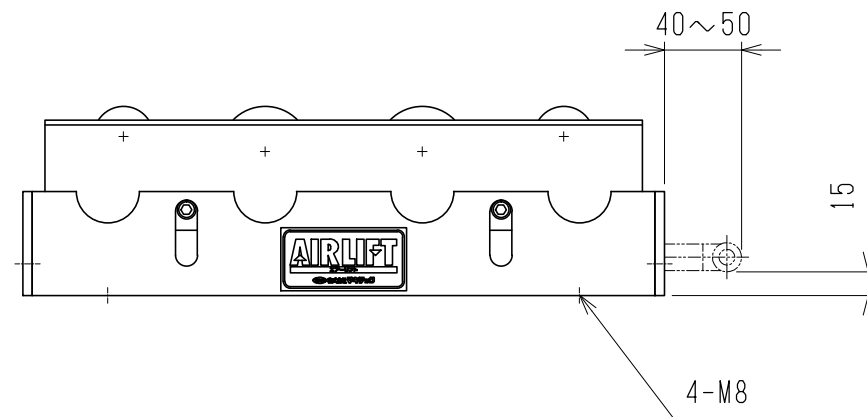
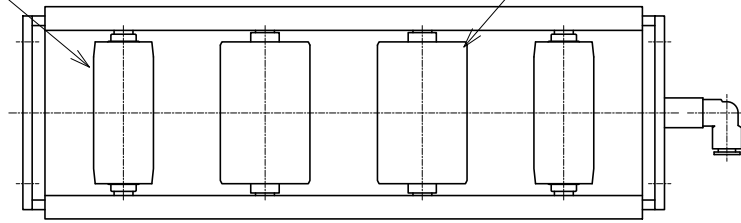


φ38x1.2t12dx90L(両端)

φ57x1.4t12dx90L



仕様	型式	ALR-PR-57408M
全長	(L)	408
取付ヒッチ	(P)	300
荷重 (kgf)	内圧0.5MPa	80
	内圧0.7MPa	112
空気消費量	(N Q)	3.0
目安自重	(kg)	10

4				尺度	1:5	客先 名称	殿	MAKI 株式会社 マキテック
3				日付	2011/11/28			
2				承認	検図 製図	エアリフト	図番	ALR-PR-57408M
1								
改訂番号	年月日	改訂事由	担当					