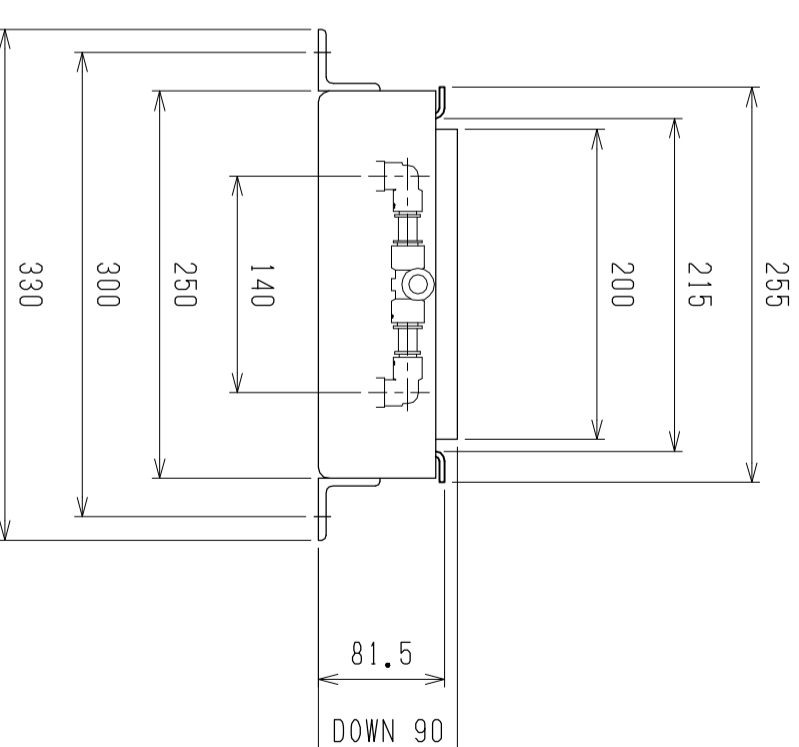
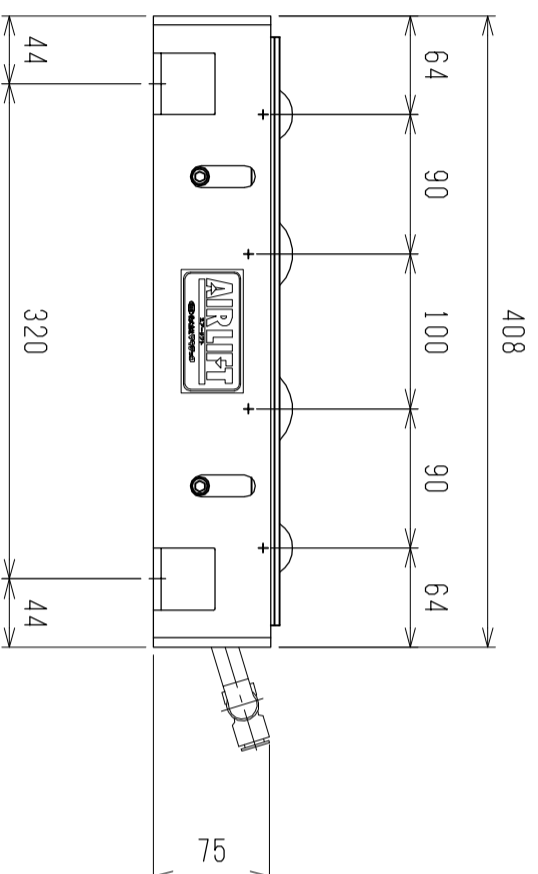
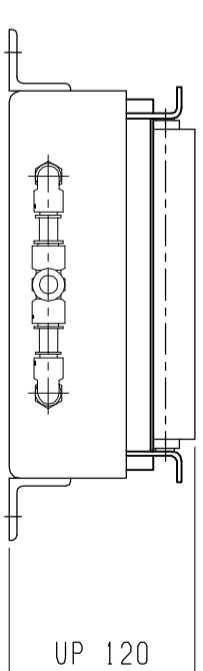
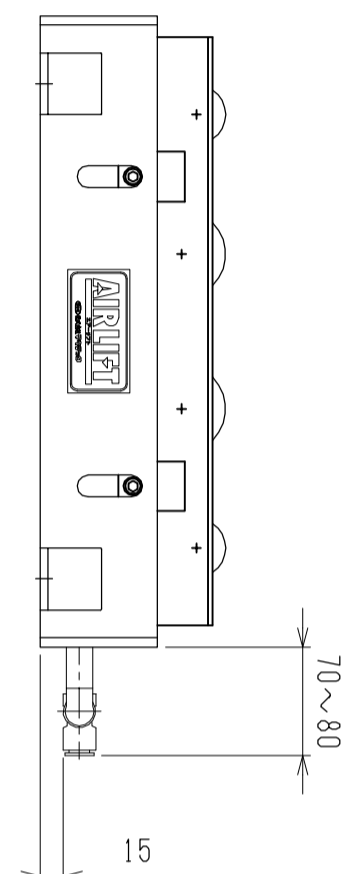
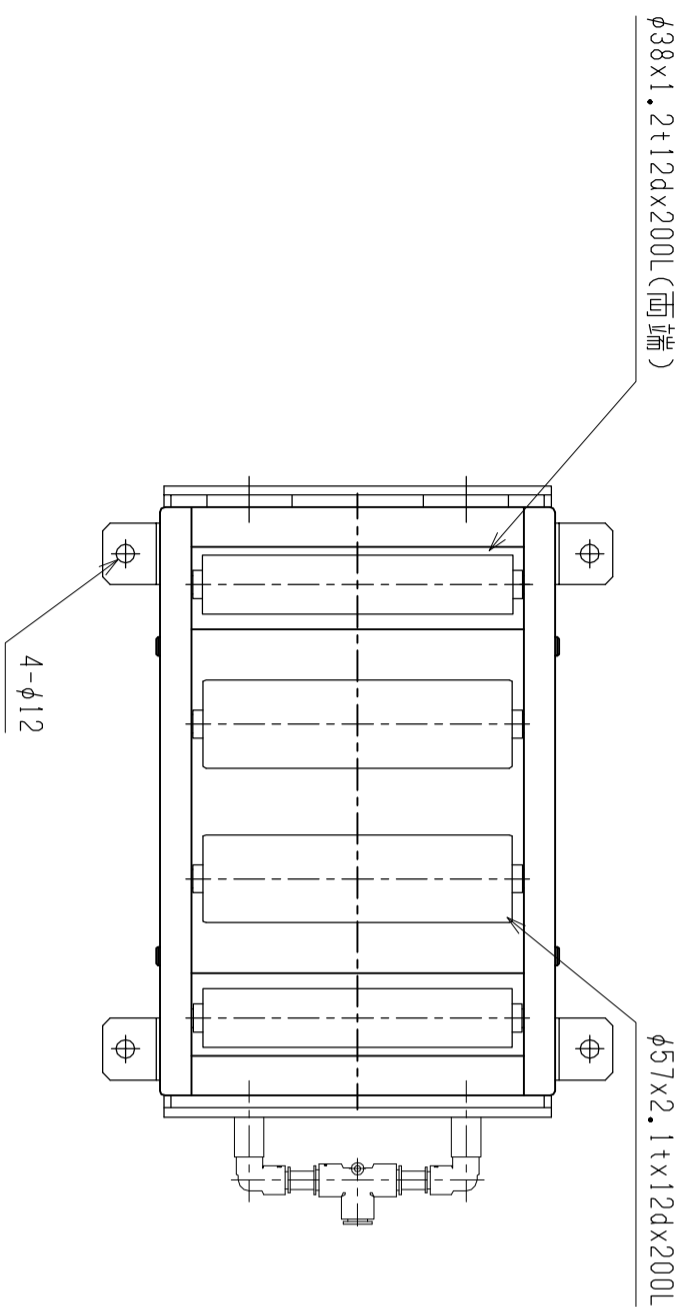


仕様	型式	ALR-PR-57408W
全長	(L)	408
取付ピッチ	(P)	320
荷重 (kgf)	内圧0.5MPa	160
空気消費量	(N ϕ)	6.0
目安自重	(kg)	16.0



△4			尺度	1:5	客先	株式会社 マキ
△3			日付	2011/11/25	図番	
△2			承認	検図	製図	高野
△1						
改訂番号	年月日	改訂事由	担当		名称	エアリフト