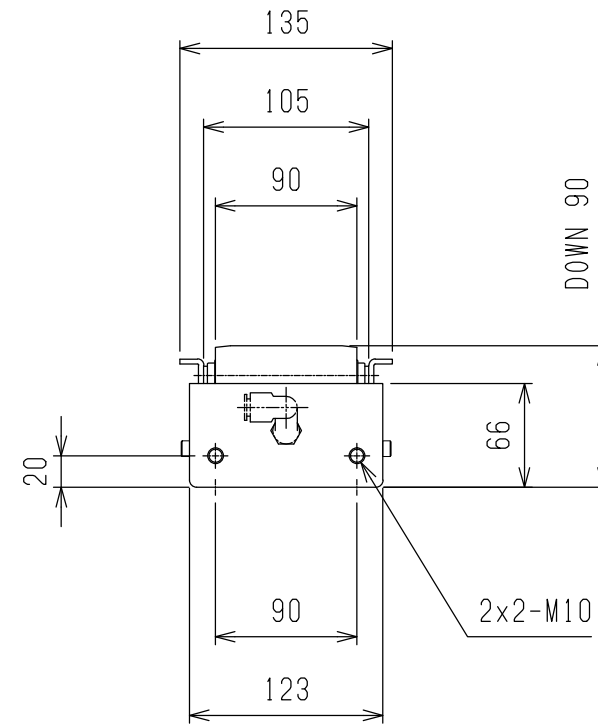
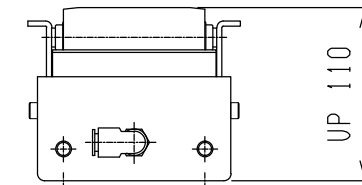
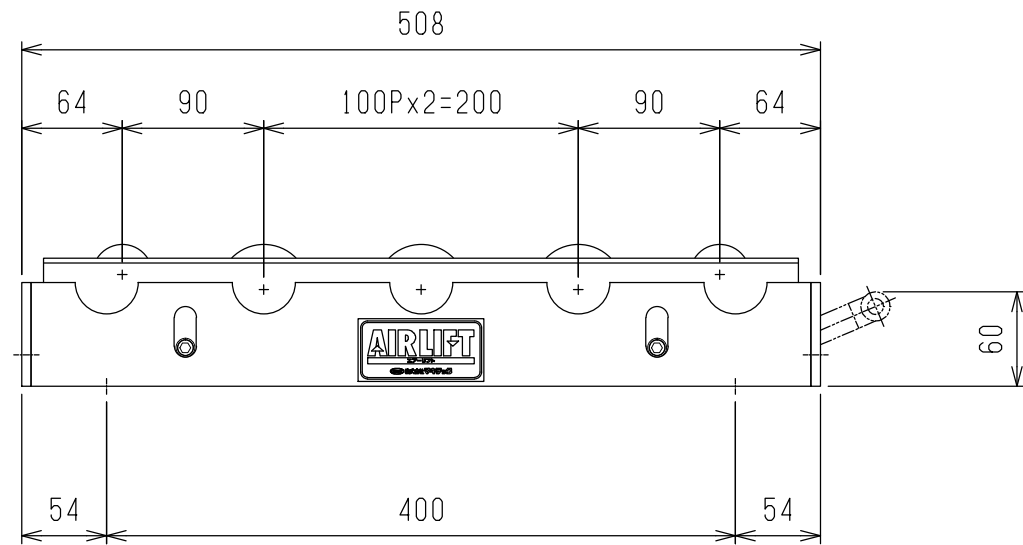
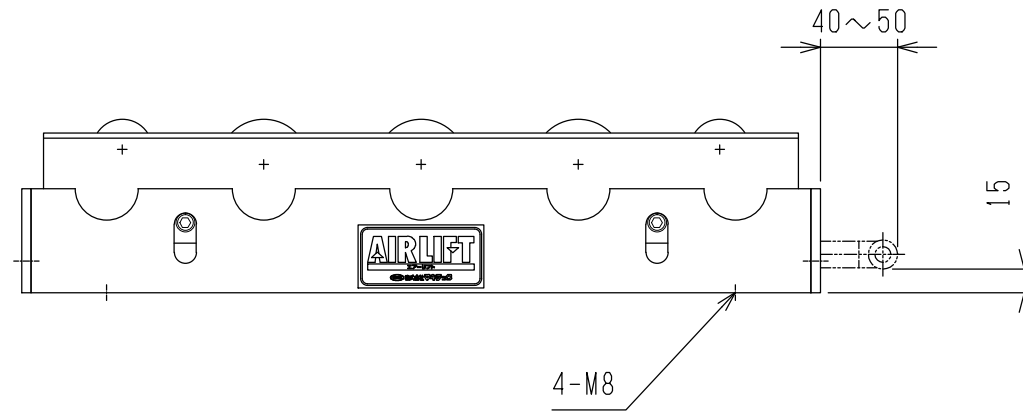
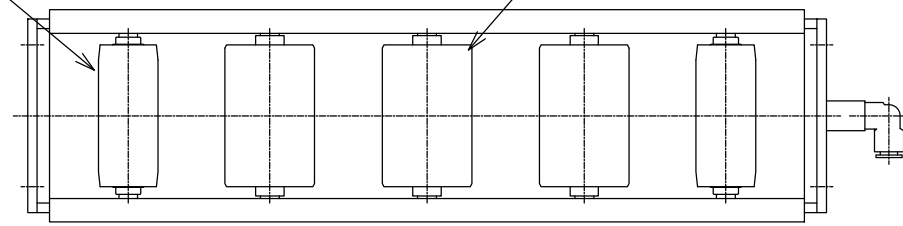


φ38x1.2tx12dx90L(両端)

φ57x1.4tx12dx90L



仕様	型式	ALR-PR-57508H
全長	(L)	508
取付ヒッチ	(P)	400
荷重(kgf)	内圧0.5MPa	300
空気消費量	(N _Q)	3.75
目安自重	(kg)	12

4				尺度	1:5	客先	殿	MAKI 株式会社 マキテック
3				日付	2011/11/28			
2				承認	検図 製図	名称	図番	ALR-PR-57508H
1								
改訂番号	年月日	改訂事由	担当					