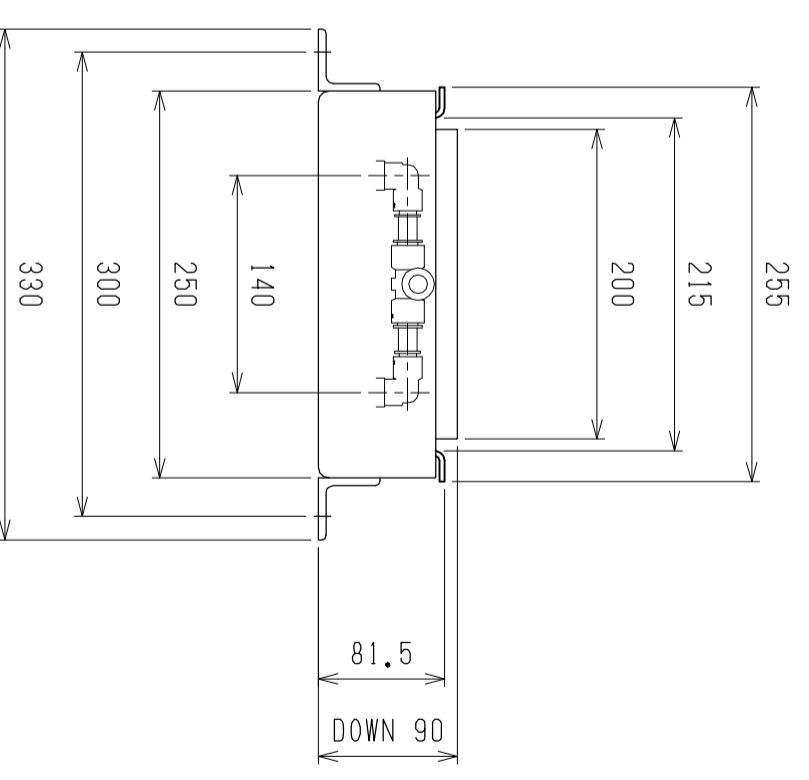
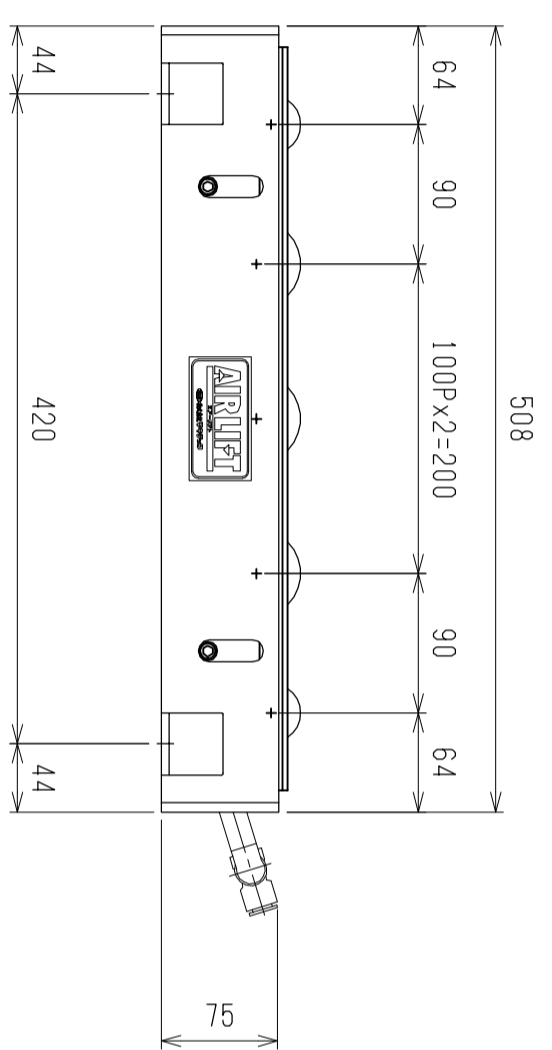
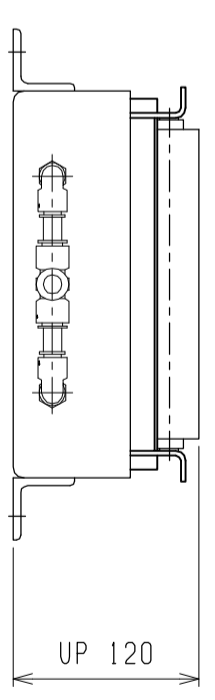
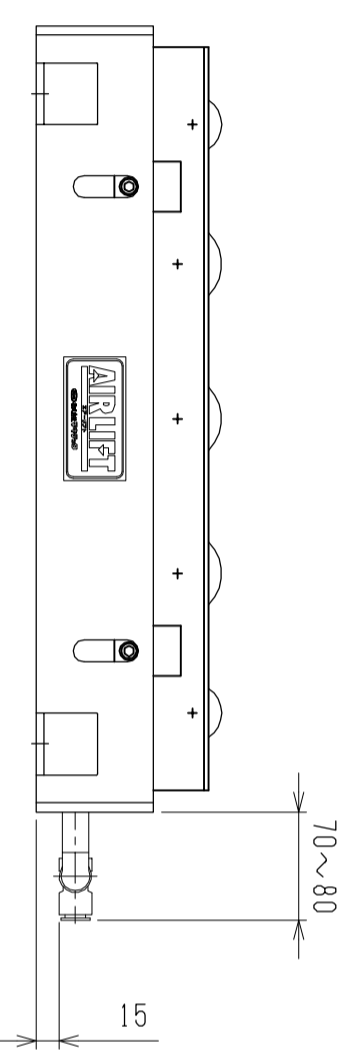
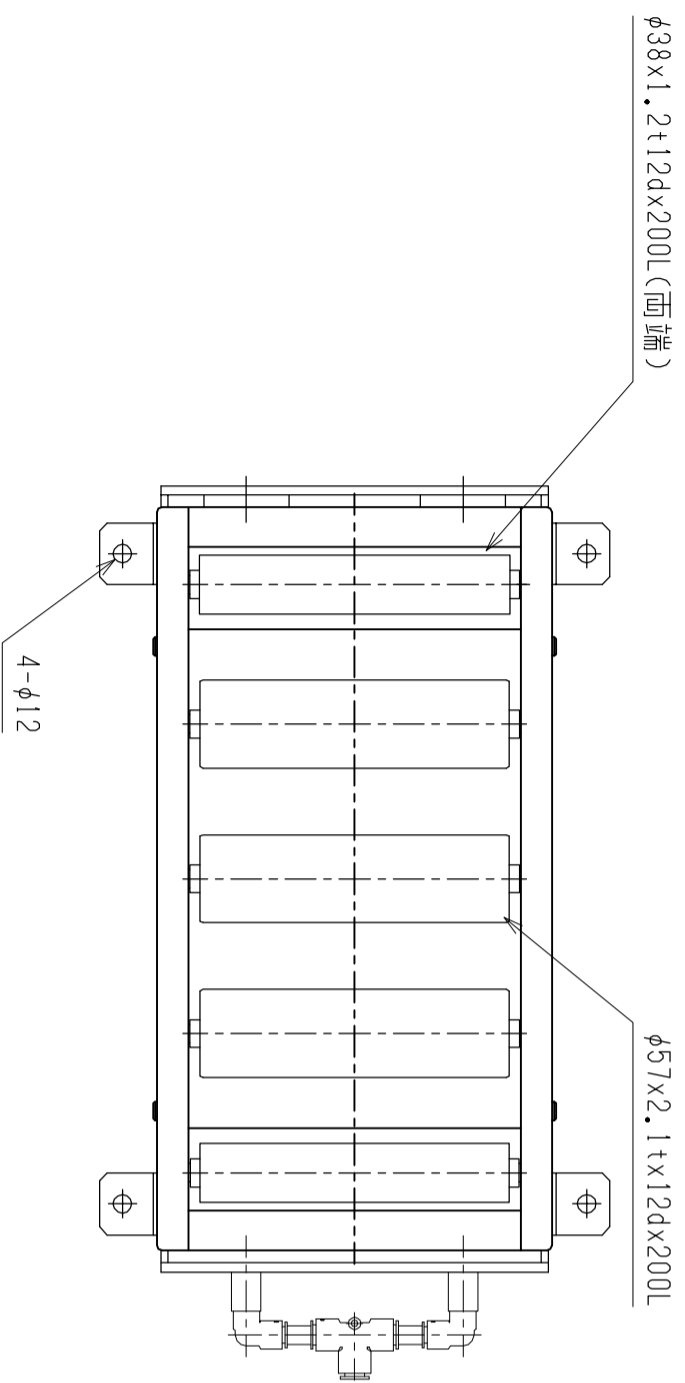
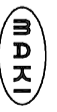


仕様	型式	ALR-PR-57508W
全長	(L)	508
取付ピッチ	(P)	420
荷重(kgf)	内圧0.5MPa	240
空気消費量	(N $\phi$ )	7.5
目安自重	(kg)	19.5



4				尺度	1:5	客先	 <b>株式会社 マキ</b> ALR-PR-57508W
3				日付	2011/11/25	図番	
2				承認	検図	製図	
1						高野	
改訂番号	年月日			改訂事由	担当	名称	エアリフト