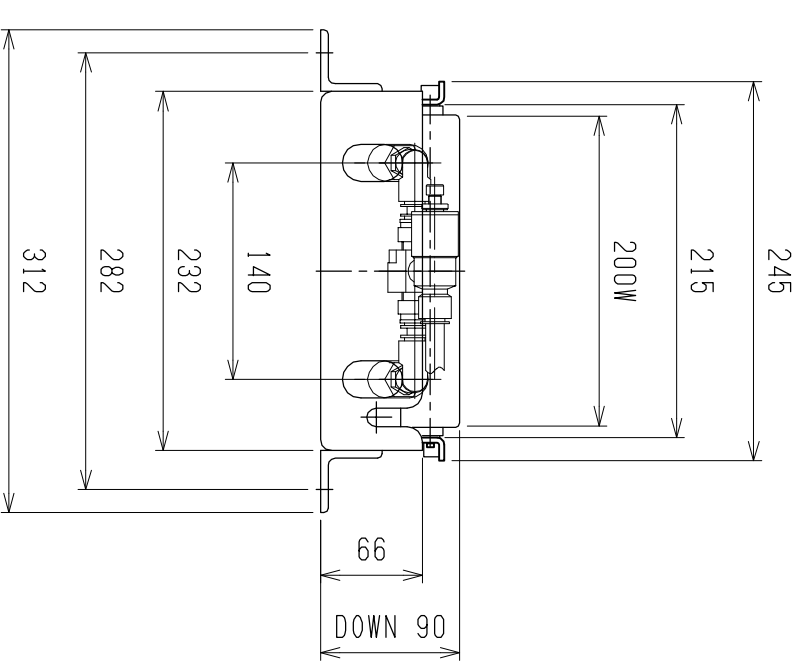
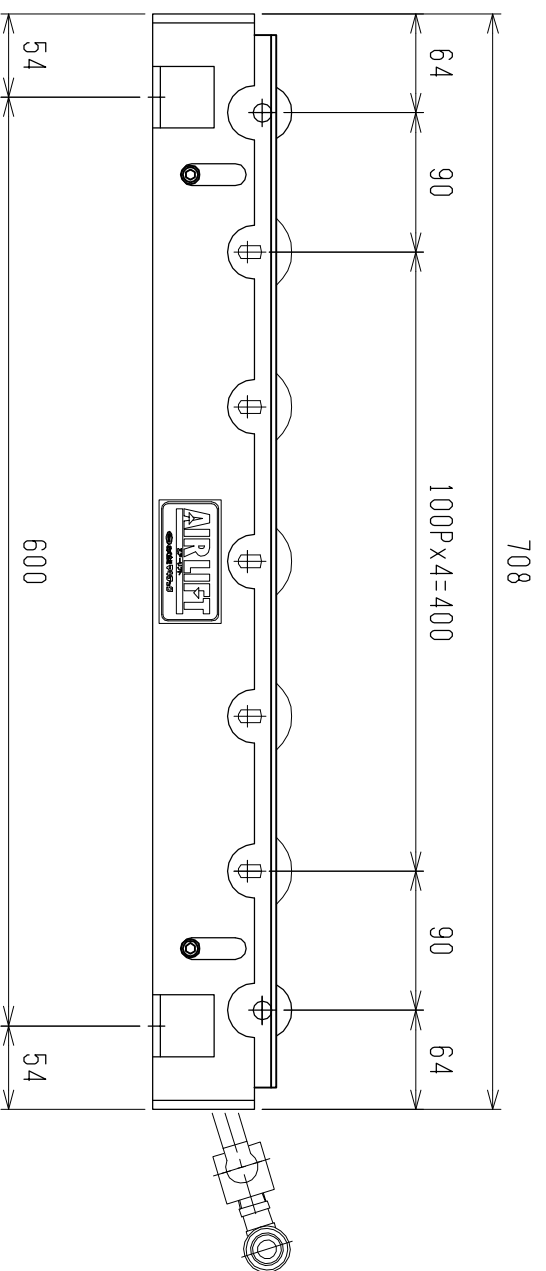
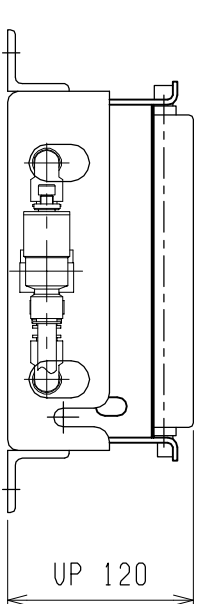
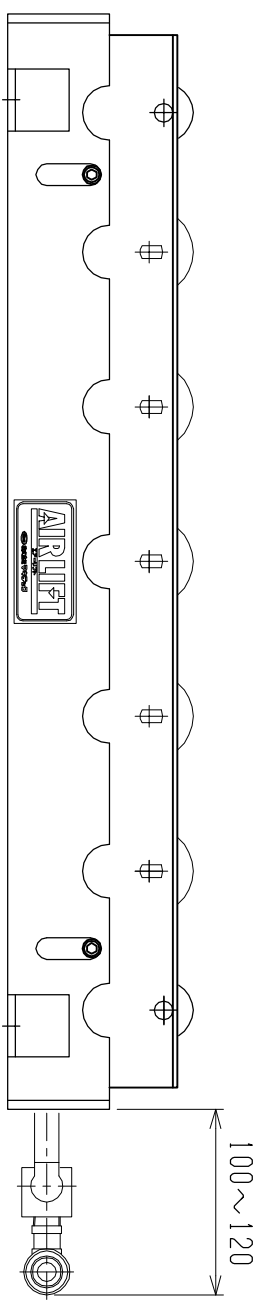


| 仕様          | 型式            |
|-------------|---------------|
| 全長 (L)      | ALR-PR-57708D |
| 取付ピッチ (P)   | 708           |
| ターローラ本数     | 600           |
| 空気消費量 (N Q) | 5             |
| 目安自重 (kg)   | 11            |
|             | 31.5          |

※ 但し、ターローラレベル付はローラ巾314Wになります。



|      |               |       |    |
|------|---------------|-------|----|
| 改訂番号 | 年月日           | 改訂事由  | 担当 |
| ▲4   |               |       |    |
| ▲3   |               |       |    |
| ▲2   |               |       |    |
| ▲1   |               |       |    |
| 客先   | 名称            | エアリフト |    |
| 尺度   | 1:5           |       |    |
| 日付   | 2013/05/29    |       |    |
| 承認   | 検図            | 製図    |    |
| 図番   | ALR-PR-57708D |       |    |

株式会社 マキ