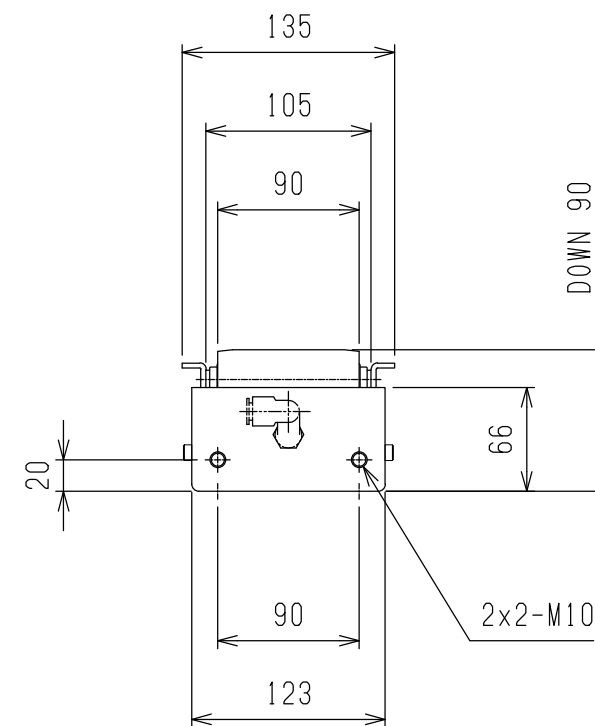
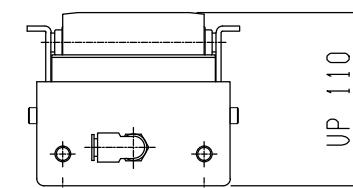
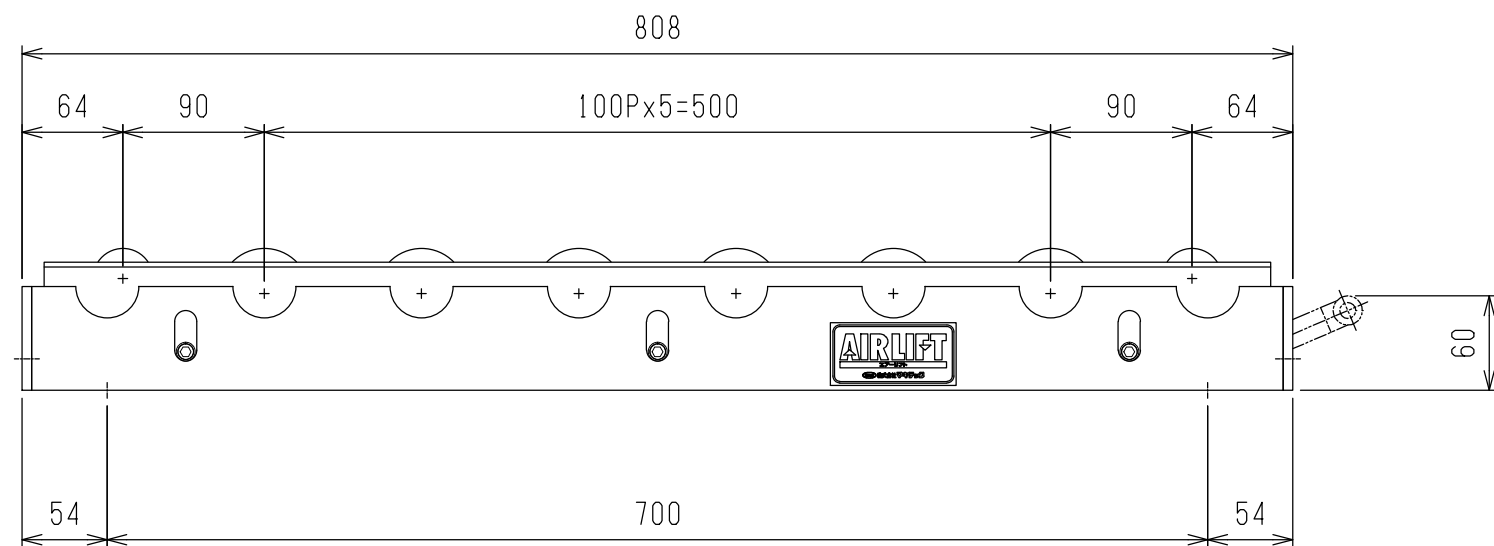
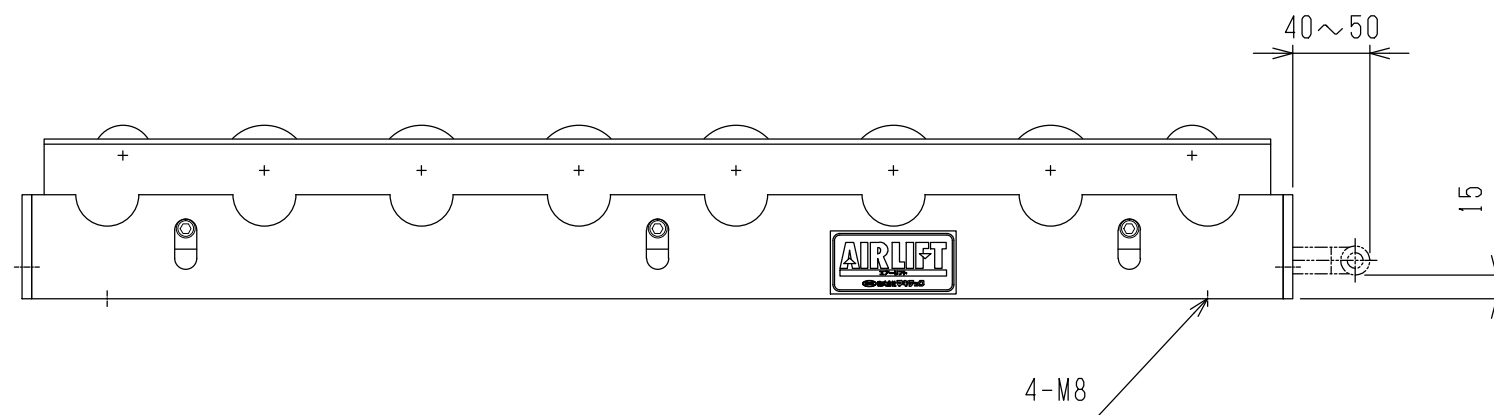
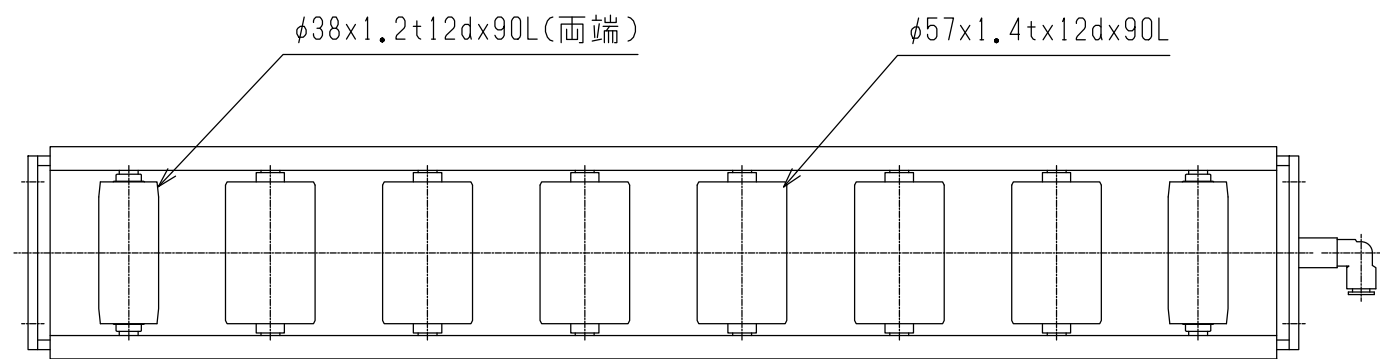


仕様	型式	ALR-PR-57808H
全長	(L)	808
取付ピッチ	(P)	700
荷重(kgf)	内圧0.5MPa	600
空気消費量	(N <sub>Q</sub> )	6.0
目安自重	(kg)	18



4				尺度	1:5	客先 名称	殿	株式会社 <b>マキテック</b>	
3			日付	2011/11/28	検図				製図
2			承認						
1	改訂番号	年月日	改訂事由	担当		エアリフト	図番	ALR-PR-57808H	