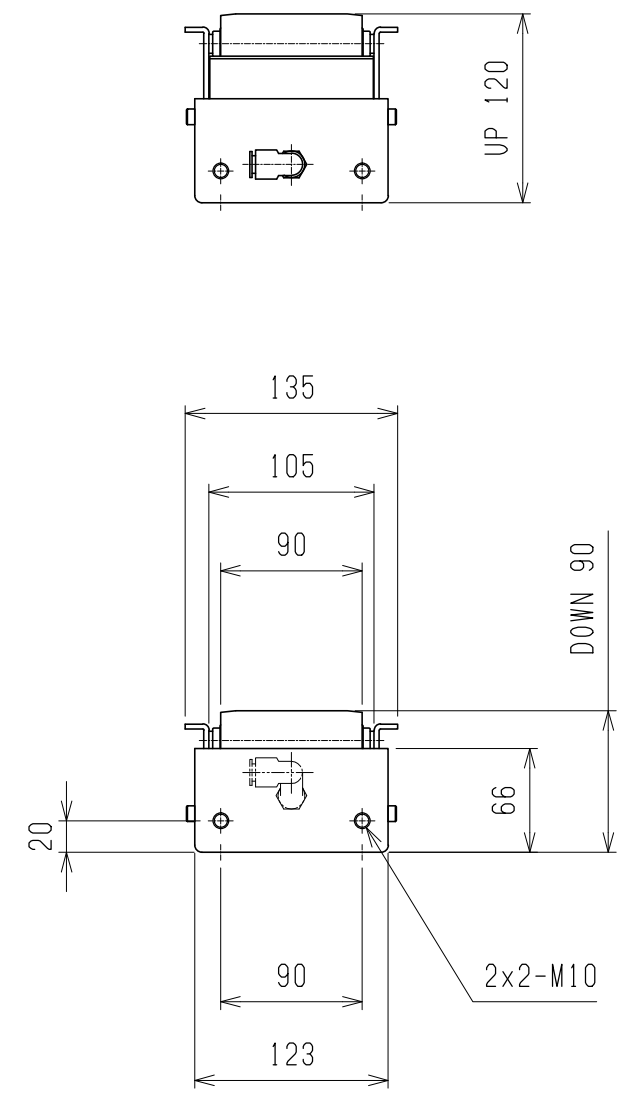


仕様	型式	ALR-PR-57808M
全長	(L)	808
取付ピッチ	(P)	700
荷重 (kgf)	内圧0.5MPa	240
	内圧0.7MPa	336
空気消費量	(N ϕ)	6.0
目安自重	(kg)	18



4				尺度	1:5	客先 名称	殿	株式会社 マキテック	
3				日付	2011/11/28				
2				承認	検図 製図				
1	改訂番号	年月日	改訂事由	担当		名称	エアリフト	図番	ALR-PR-57808M