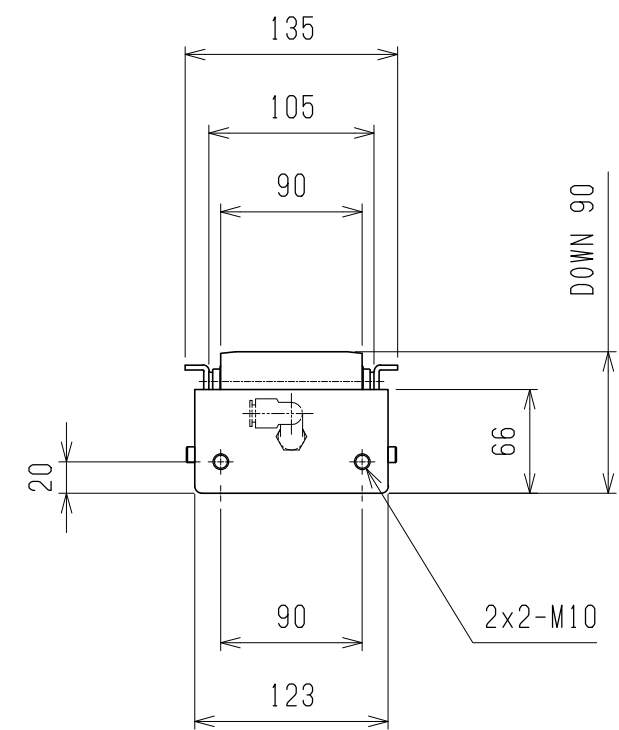
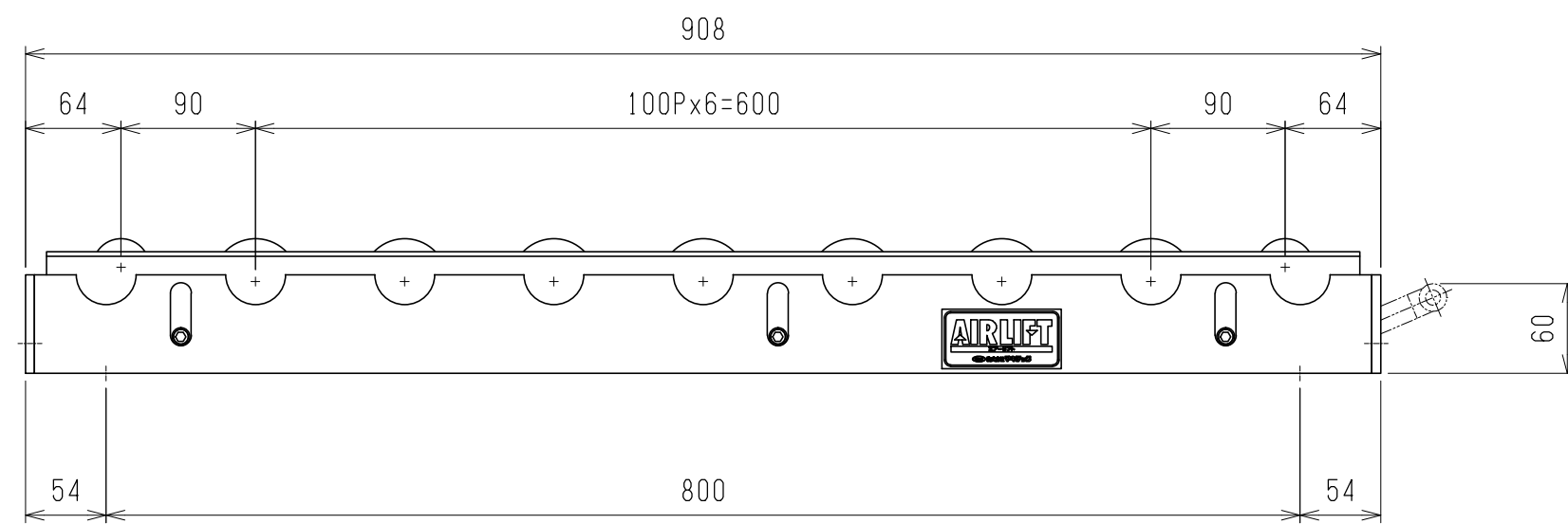
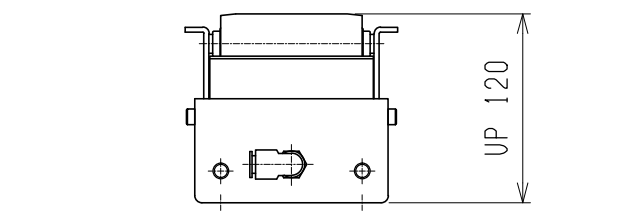
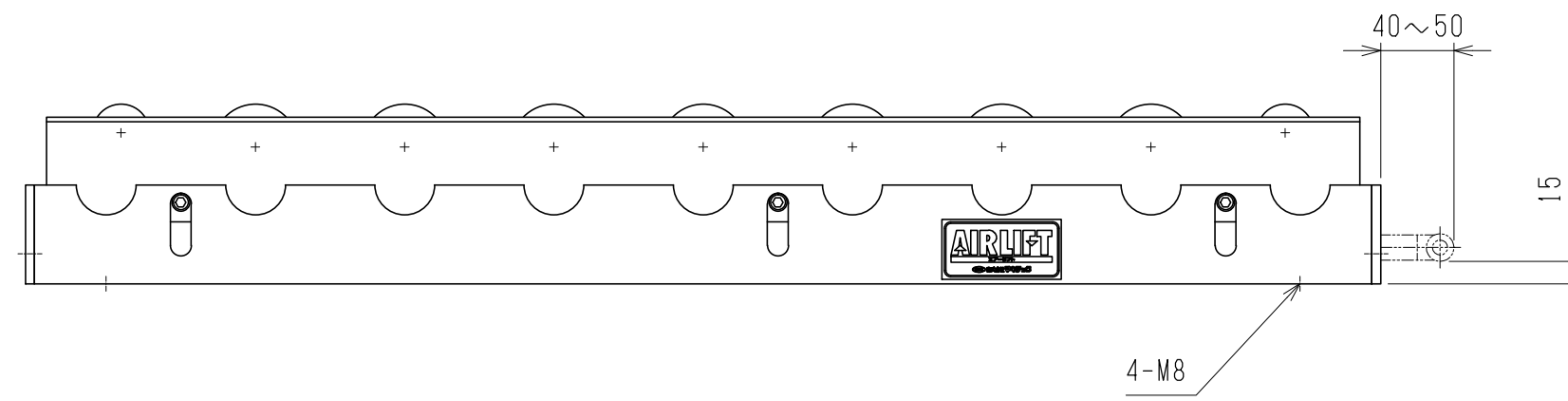


仕様	型式	ALR-PR-57908M
全長	(L)	908
取付ピッチ	(P)	800
荷重 (kgf)	内圧0.5MPa	280
	内圧0.7MPa	392
空気消費量	(N _Q)	6.75
目安自重	(kg)	20



4				尺度	1:5		客先 名称	殿	株式会社 マキテック
3				日付	2011/11/28				
2				承認	検図	製図			
1	改訂番号	年月日	改訂事由	担当			名称	エアリフト	図番
									ALR-PR-57908M