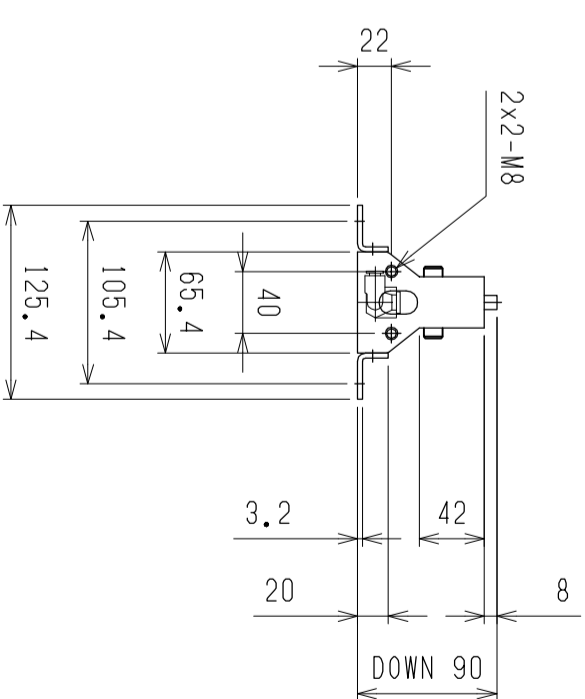
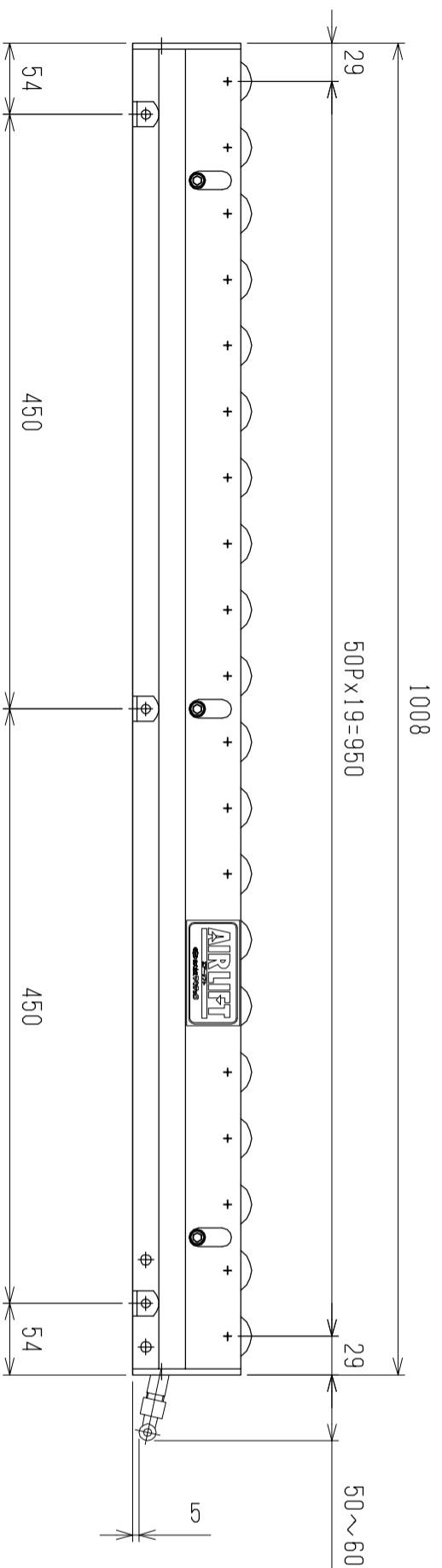
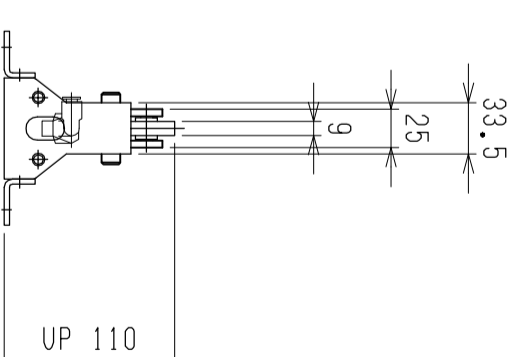
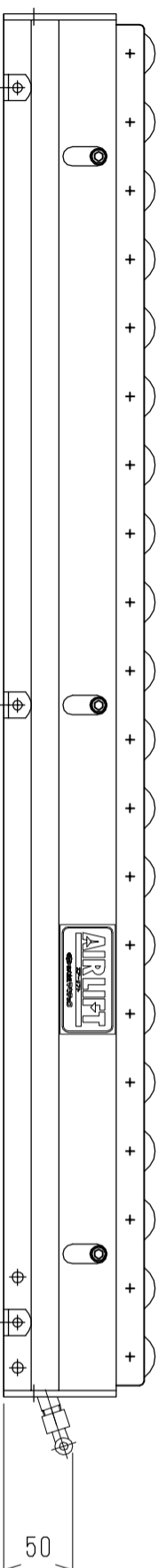


| 仕様 | 型式 |
|-------------------|------------|
| 全長 (L) | ALW-361008 |
| 取付ピッチ (P) | 1008 |
| 荷重 (kgf) | 900 |
| 空気消費量 (N ϕ) | 275 |
| 目安自重 (kg) | 4.0 |
| | 14.5 |



| | | | | | |
|------|--|-----|------------|----|------------|
| 4 | | 尺度 | 1:5 | 客先 | 株式会社 マキタ |
| 3 | | 日付 | 2011/11/29 | 名称 | |
| 2 | | 承認 | 検図 | 製図 | エアリフト |
| 1 | | | | 高野 | |
| 改訂番号 | | 年月日 | 改訂事由 | 担当 | 図番 |
| | | | | | ALW-361008 |

株式会社 マキタ