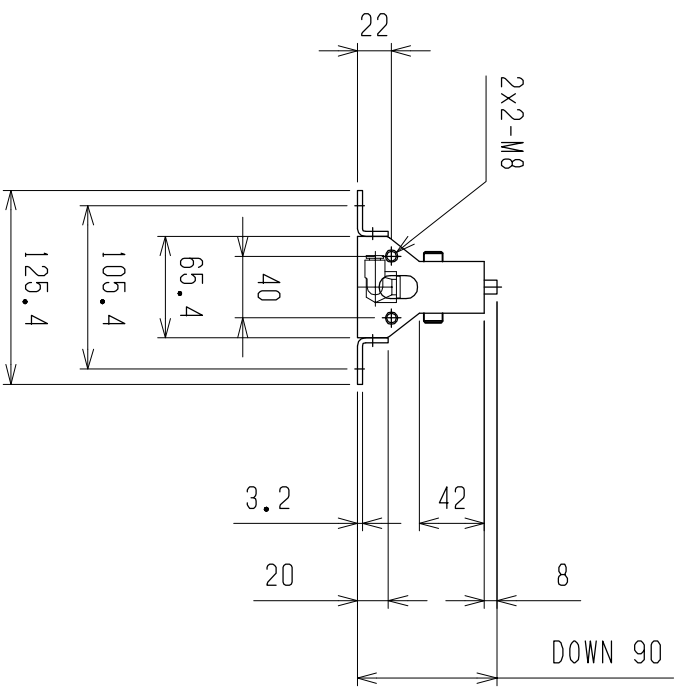
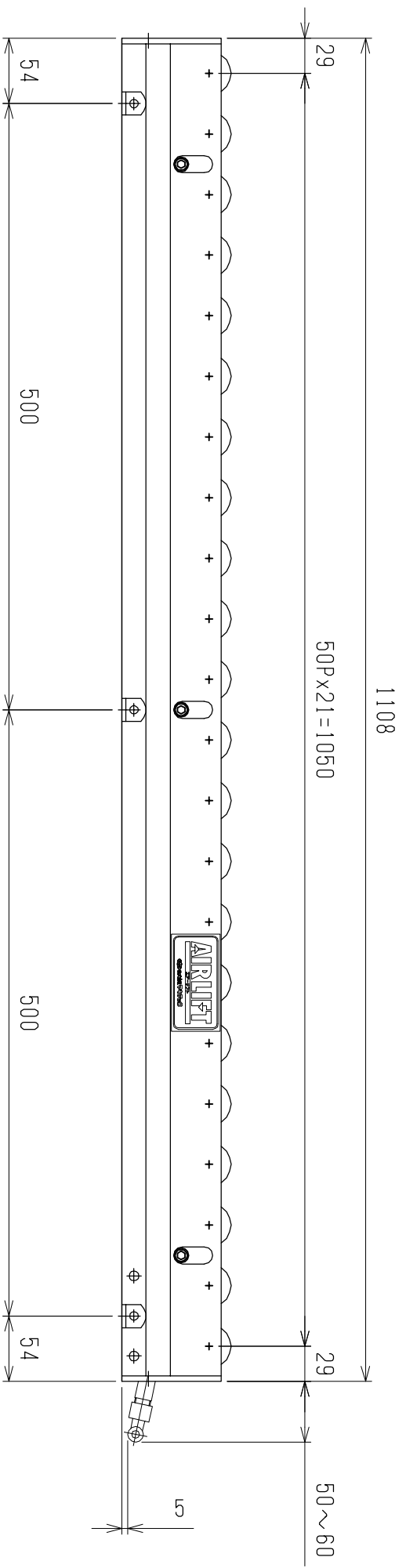
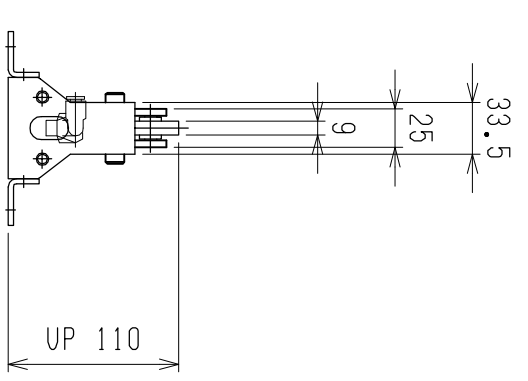
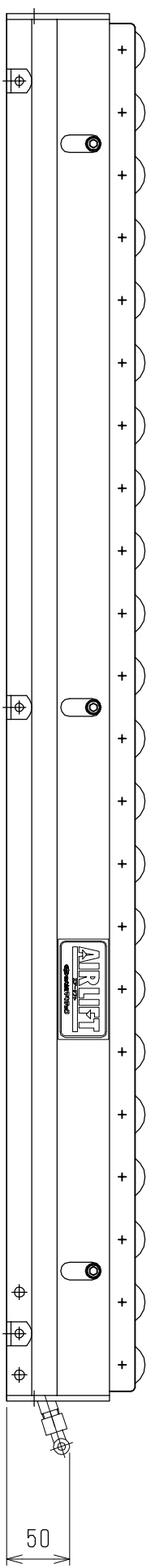


仕様	型式	ALW-361108
全長	(L)	1108
取付ピッチ	(P)	1000
荷重 (kgf)	内圧 0.5MPa	310
空気消費量	(N ϕ)	4.4
目安自重	(kg)	16.0



4			尺度	1:5	客先	株式会社 マキ
3			日付	2011/11/29	図番	
2			承認	検図	製図	ALW-361108
1			改訂番号	年月日	改訂事由	
					担当	

株式会社 マキ