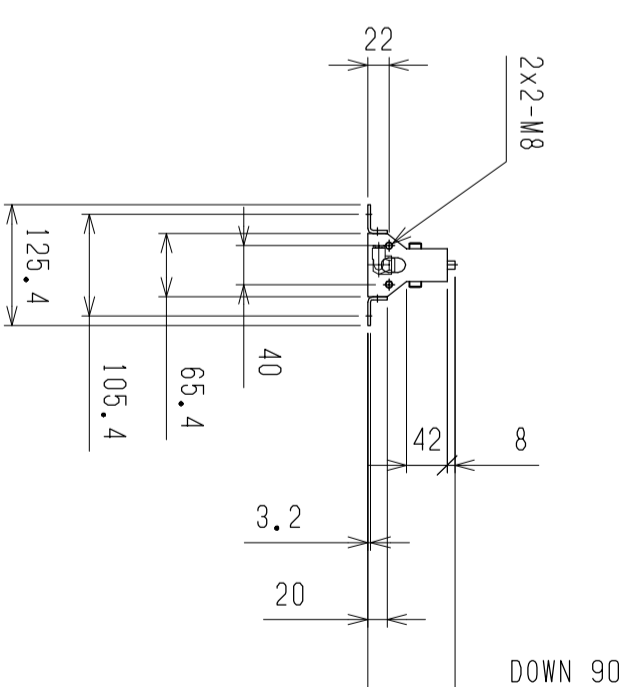
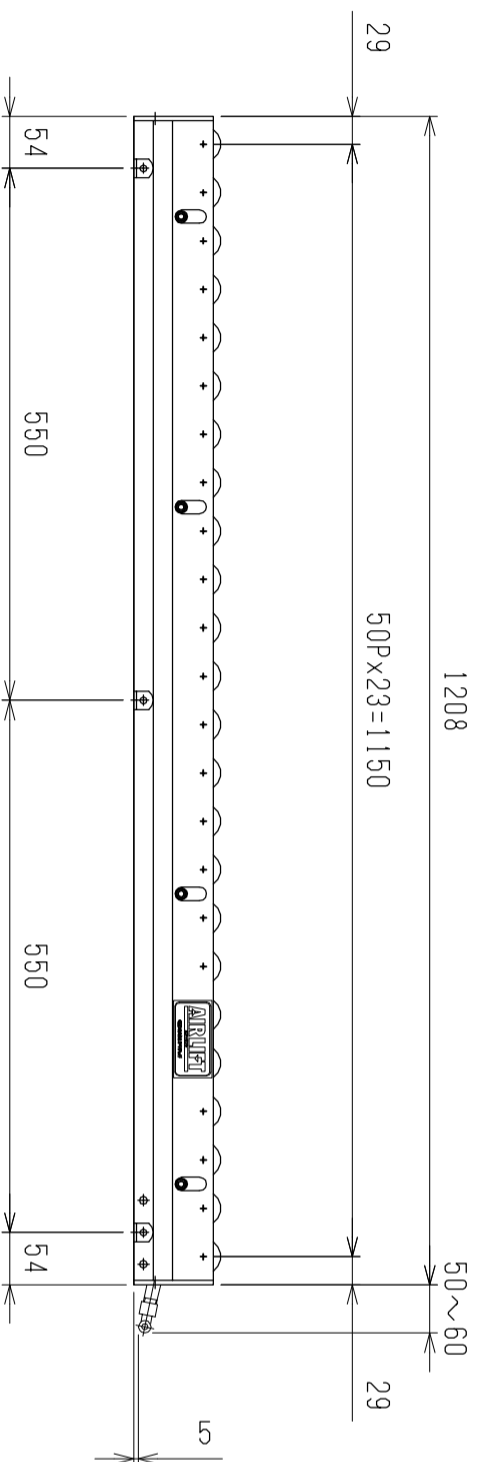
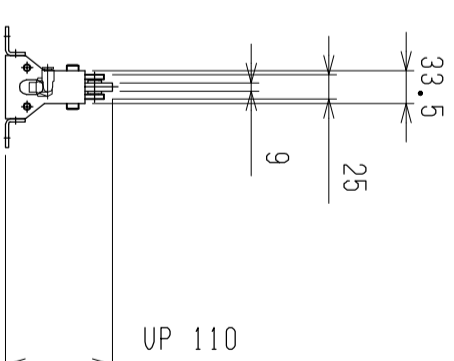
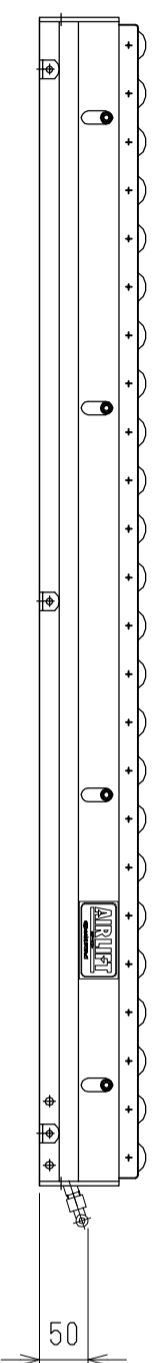
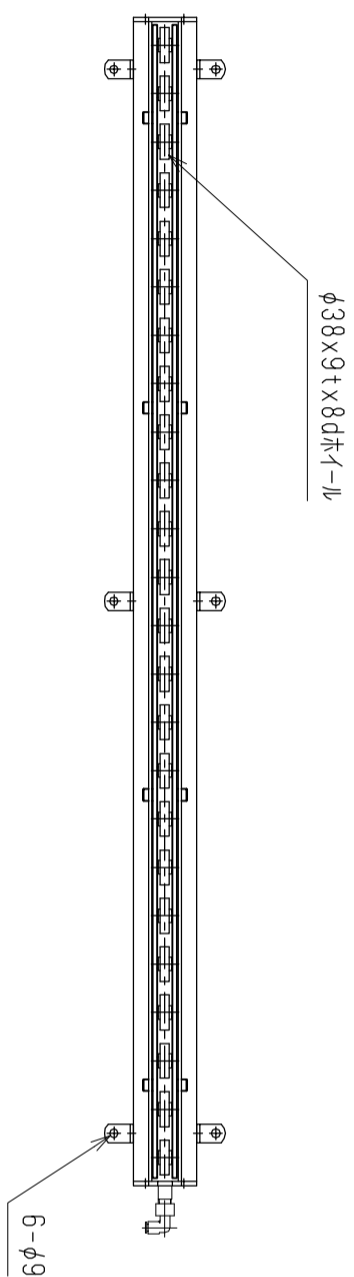


仕様	型式
全長 (L)	ALW-361208
取付ピッチ (P)	1208
荷重 (kgf) 内圧0.5MPa	1100
空気消費量 (N ϕ)	345
目安自重 (kg)	4.8
	17.5



4		尺度	1:8	客先	殿	株式会社 マキ
3		日付	2011/11/29	名称	エアリフト	
2		承認	検図	製図	高野	ALW-361208
1		改訂番号	年月日	改訂事由	担当	