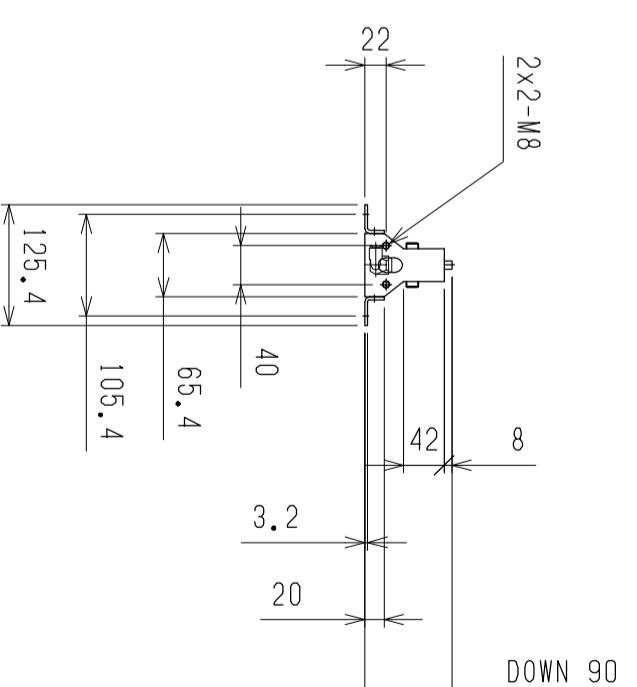
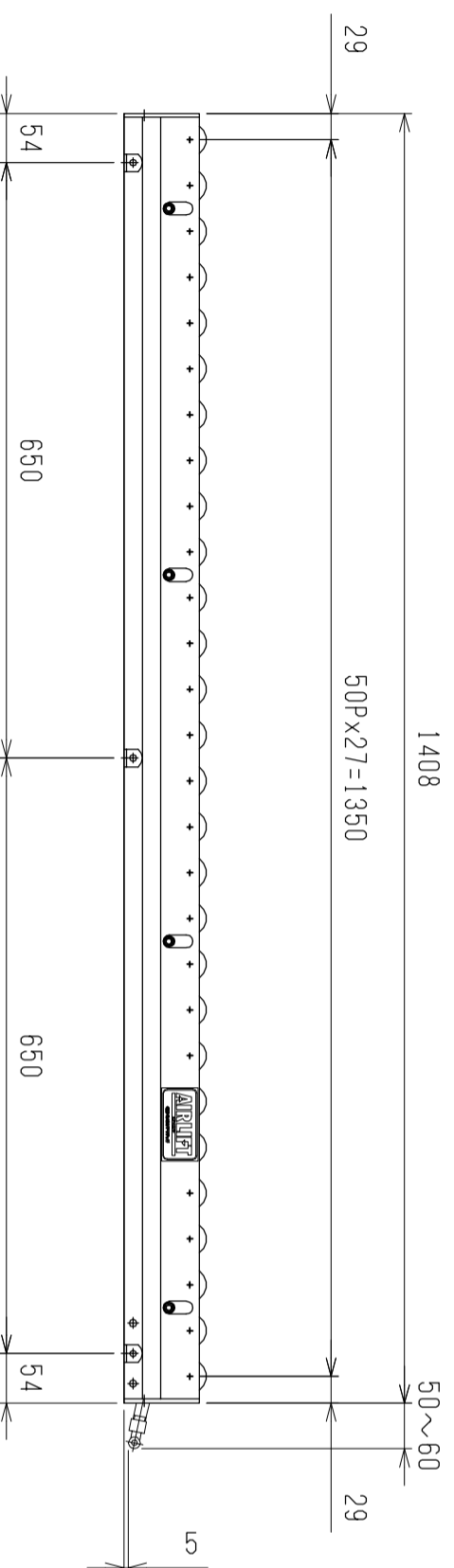
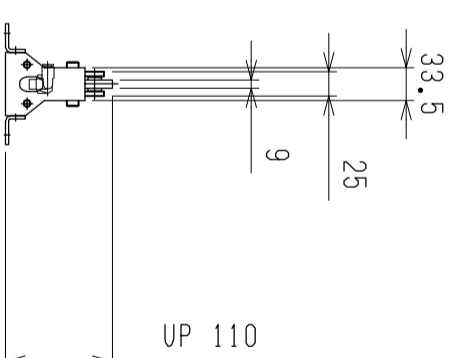
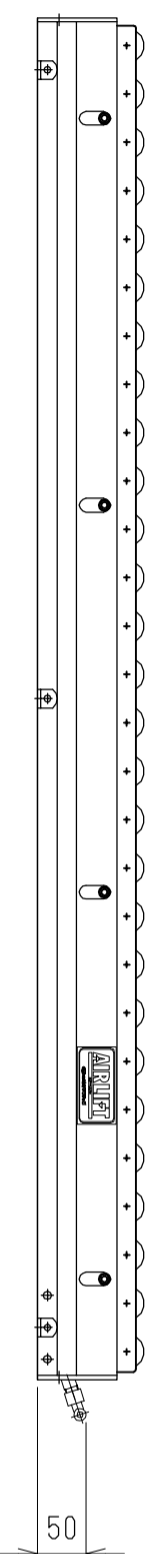
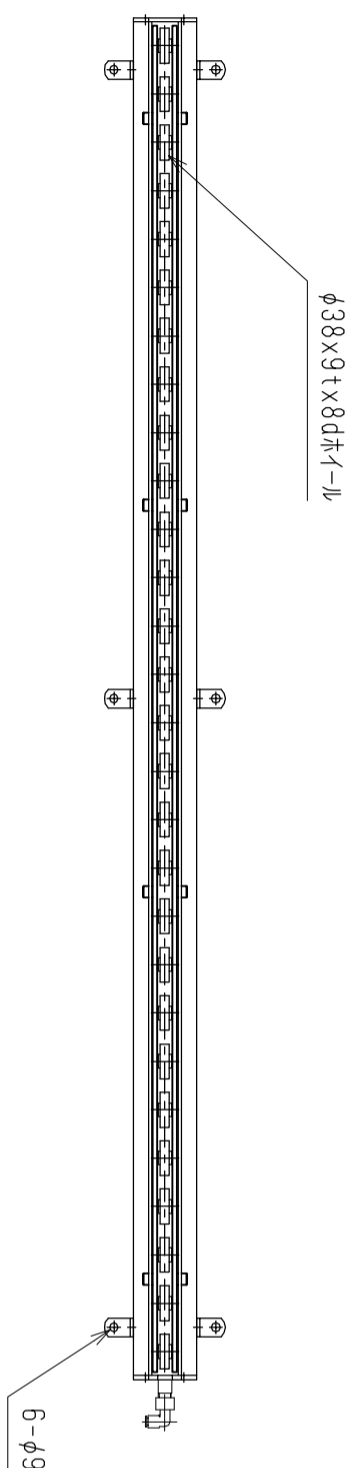


| 仕様 | 型式 |
|-------------------|------------|
| 全長 (L) | ALW-361408 |
| 取付ピッチ (P) | 1408 |
| 荷重 (kgf) 内圧0.5MPa | 1300 |
| 空気消費量 (N Q) | 415 |
| 目安自重 (kg) | 5.6 |
| | 20.5 |



| | | | | | | | |
|----|--|------|------------|------|-------|----|------------|
| ▲4 | | 尺度 | 1:8 | 客先 | エアリフト | 図番 | ALW-361408 |
| ▲3 | | 日付 | 2011/11/29 | 承認 | | | |
| ▲2 | | 検図 | 製図 | 高野 | | | |
| ▲1 | | 改訂番号 | 年月日 | 改訂事由 | 担当 | | |