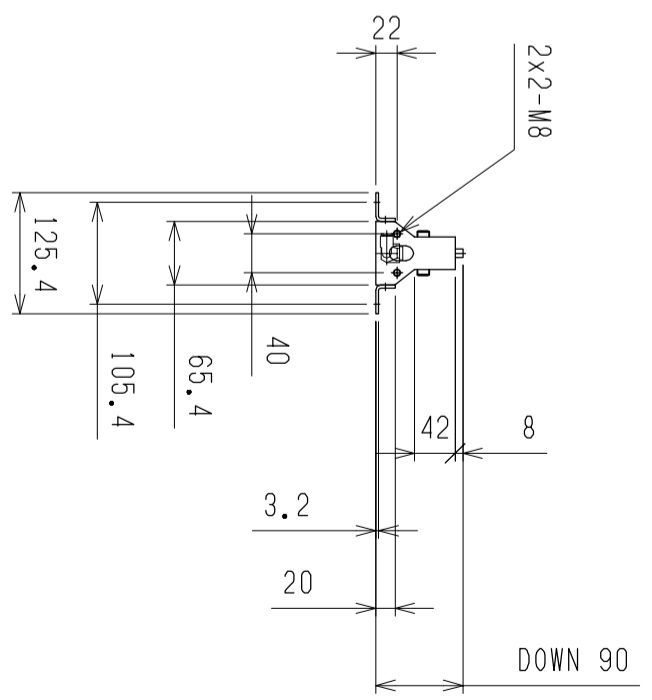
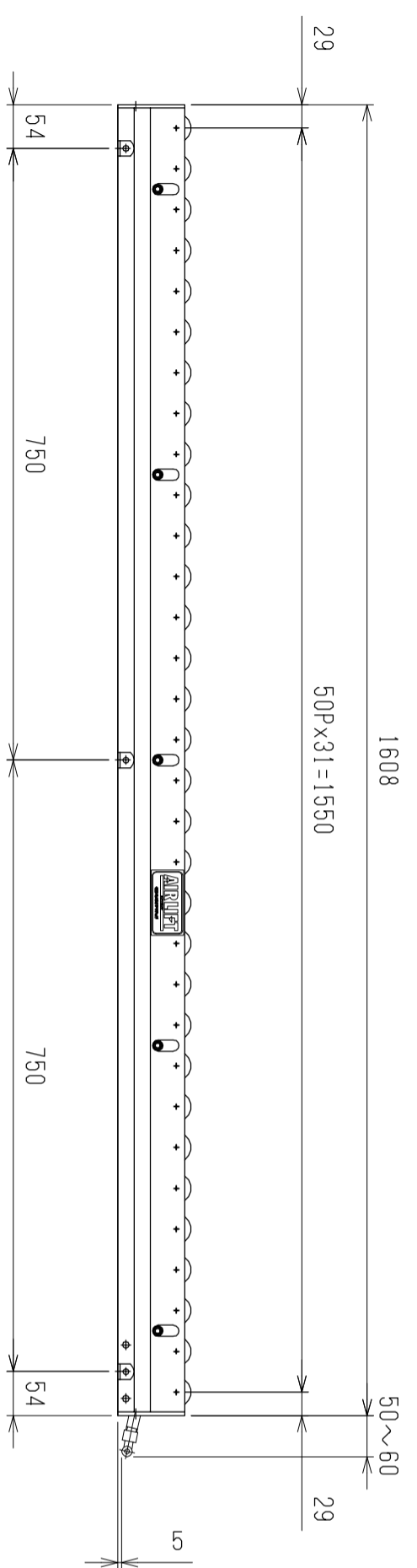
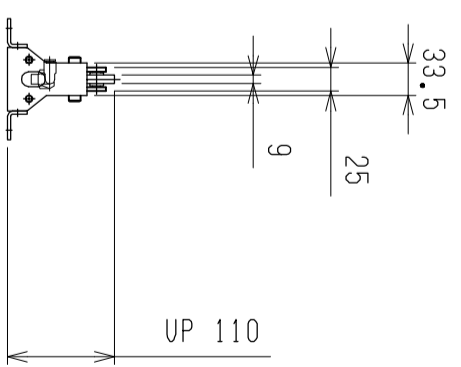
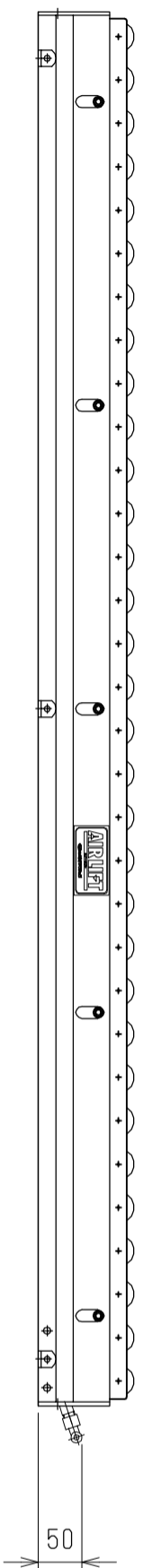


仕様	型式
全長 (L)	ALW-361608
取付ピッチ (P)	1608
荷重 (kgf) 内圧 0.5MPa	1500
空気消費量 (N Q)	485
目安自重 (kg)	6.4
	23.5



4		尺度	1:8	客先	
3		日付	2011/11/29	名称	エアリフト
2		承認	検図	製図	高野
1		改訂番号	年月日	改訂事由	担当
		株式会社 マキ		図番	
		ALW-361608		原紙サイズ A3	