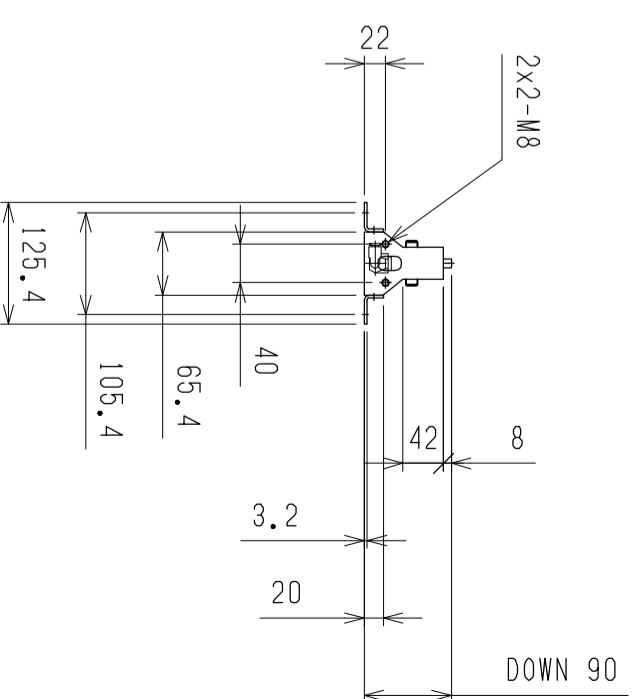
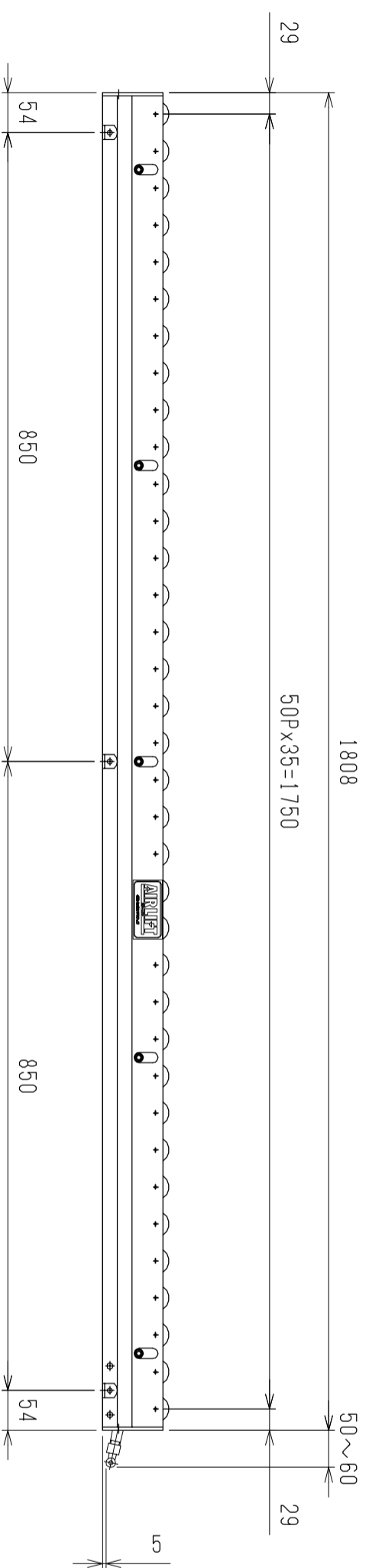
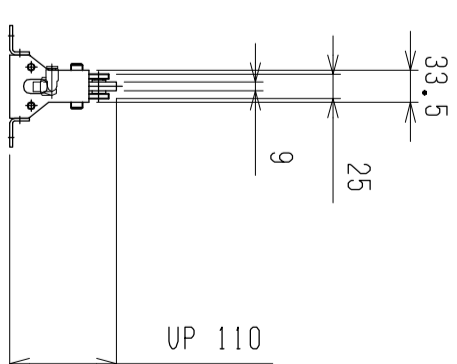
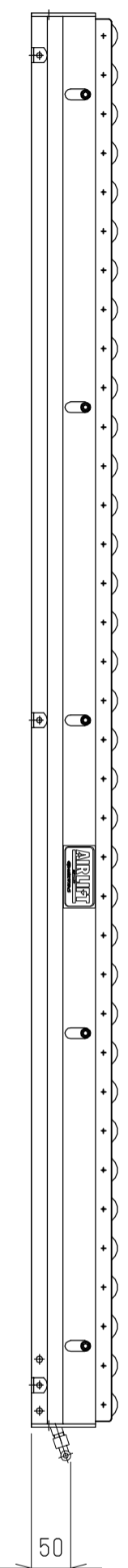
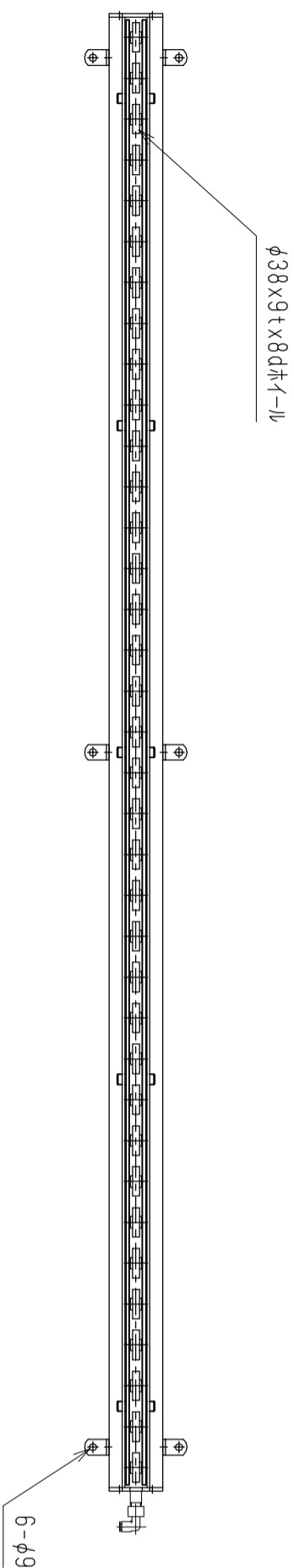


仕様	型式
全長 (L)	ALW-361808
取付ピッチ (P)	1808
荷重 (kgf)	1700
内圧 0.5MPa	555
空気消費量 (N Q)	7.2
目安自重 (kg)	26.5



4		尺度	1:8	客先	株式会社 マキ
3		日付	2011/11/29	図番	
2		承認	検図	製図	ALW-361808
1				高野	
改訂番号		年月日	改訂事由	担当	名称
					エアリフト