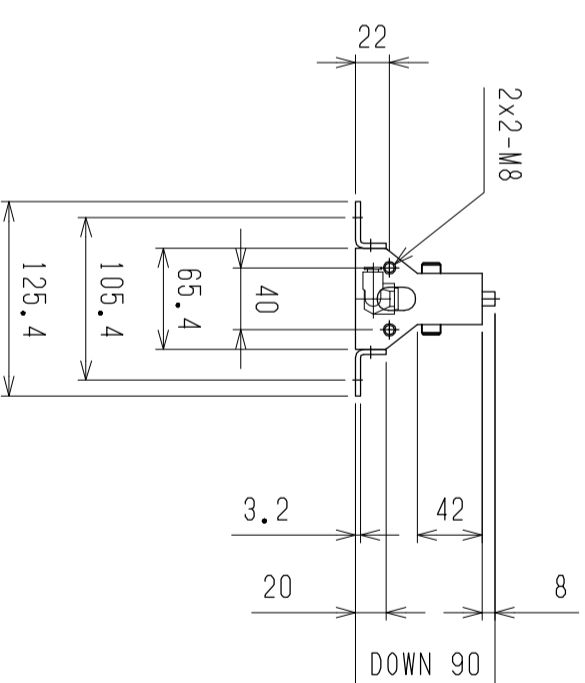
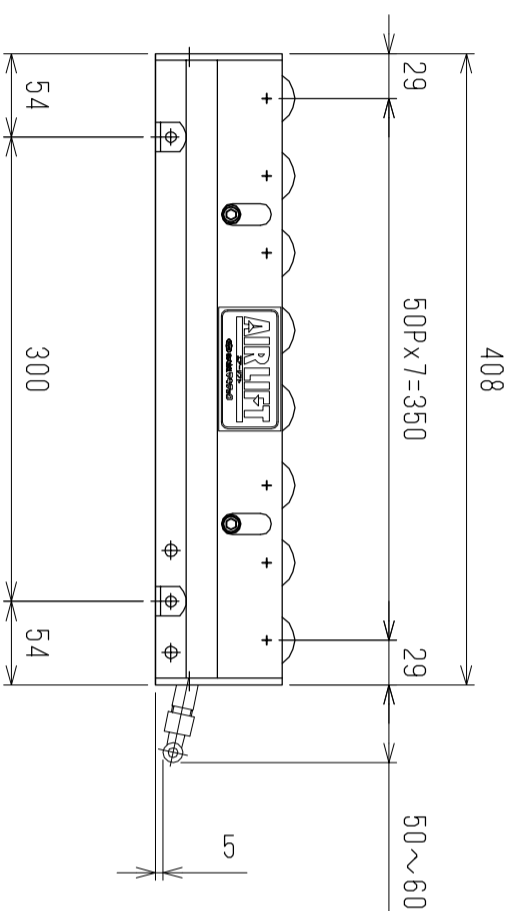
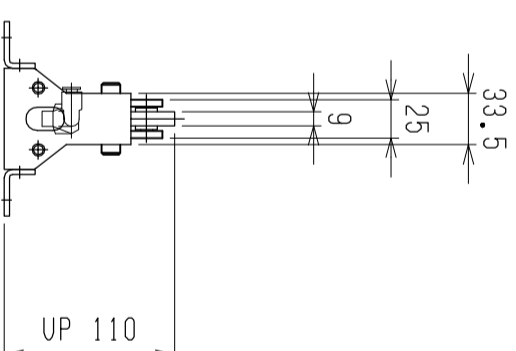
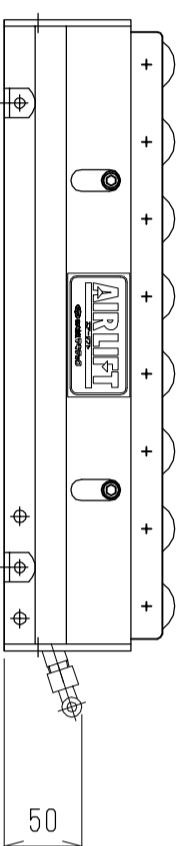
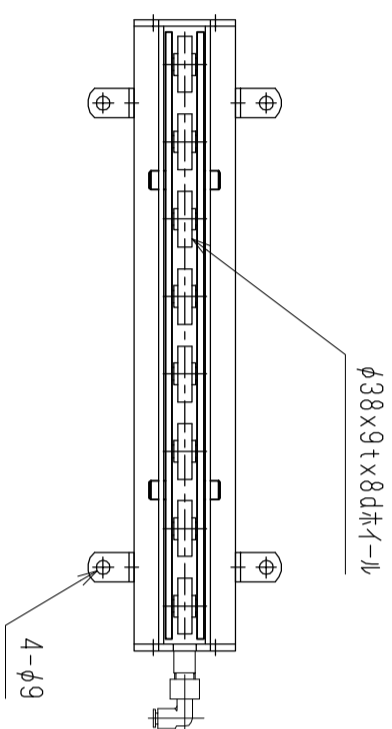


仕様	型式	ALW-36408
全長	(L)	408
取付ピッチ	(P)	300
荷重 (kgf)	内圧0.5MPa	65
空気消費量	(N ϕ)	1.6
目安自重	(kg)	5.5



4			尺度	1:5	客先	図番	株式会社 マキ
3			日付	2011/11/29	エアリフト		
2			承認	検図			
1				製図			
			改訂番号	年月日	改訂事由	担当	