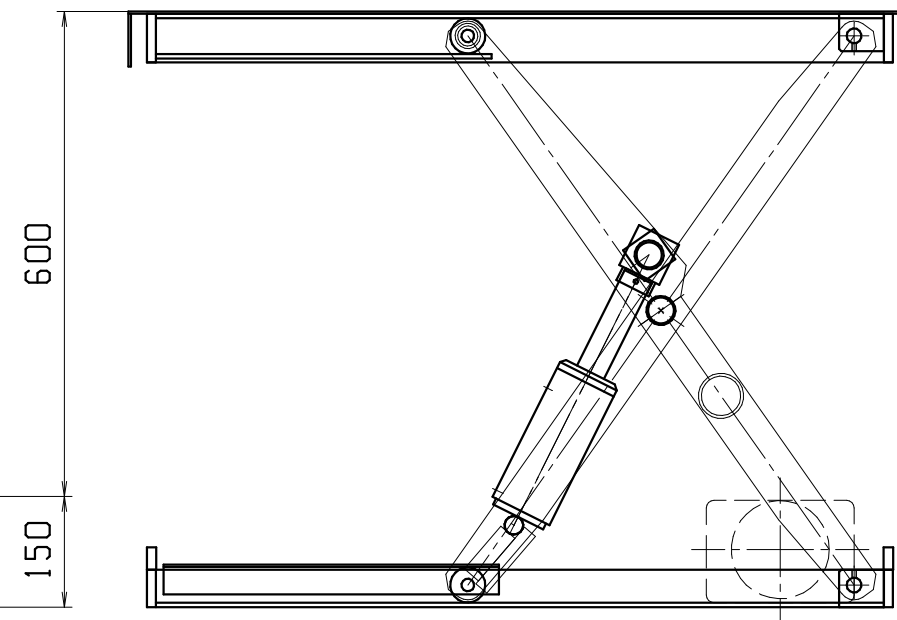


テーブルリフター MAX-TH	
型式	THD1-0506A-03-L
テーブル寸法	800mmX1050mm
台盤寸法	570mmX1000mm
ストローク	600mm
最低高サ	150mm
積載荷重	500kg
上昇時間(目安)	15 / 12 S
下降時間	調整可能
シリンダー	φ63x120st 1本
油圧ユニット	LU1C05E1B1HE 160
電源	AC200V 50/60Hz
電動機	0.55kW

テーブルリフター MAX-TH	
型式	THD1-0506A-03-H
テーブル寸法	800mmX1050mm
台盤寸法	570mmX1000mm
ストローク	600mm
最低高サ	150mm
積載荷重	500kg
上昇時間(目安)	8 / 6 S
下降時間	調整可能
シリンダー	φ63x120st 1本
油圧ユニット	LU1C05E2B1HE 160
電源	AC200V 50/60Hz
電動機	0.55kW



工番	.	1/10	kg	殿
日付	.	尺度	重量	
検認	.	検図	作図	名称
				テーブルリフター-THD1-0506A-03
MAKI 株式会社 マキテック				図番
				THD10506A-3