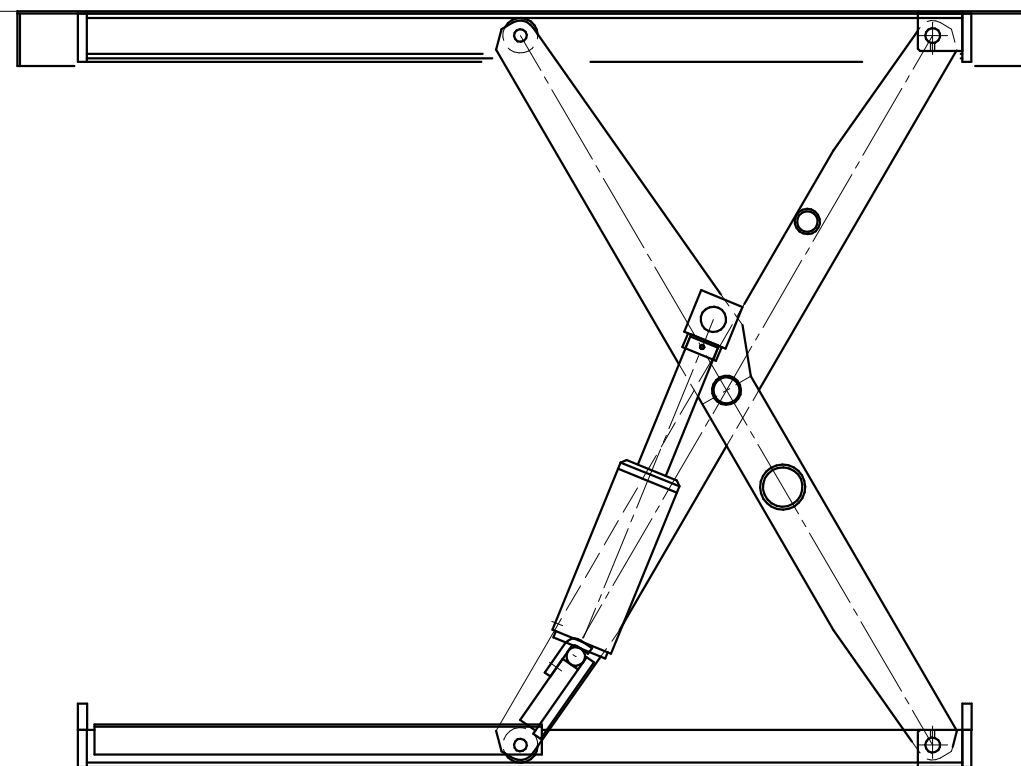
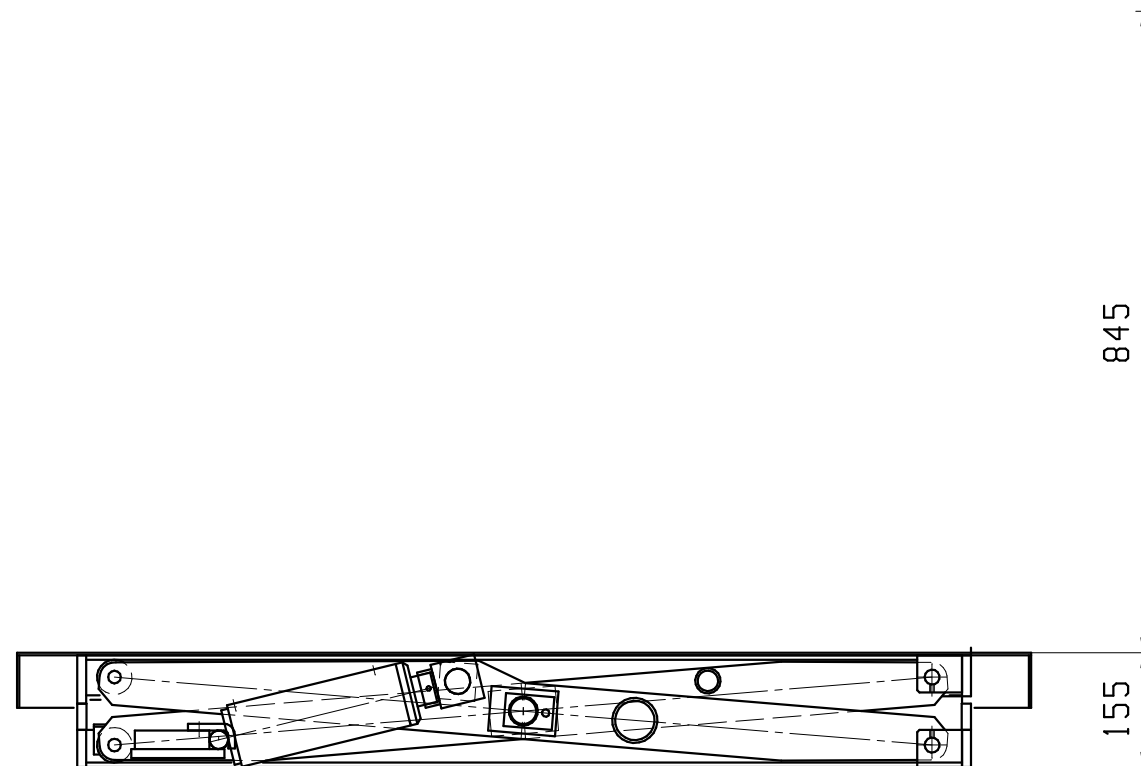


テーブルリフター MAX-TH	
型式	THD1-0508A-03-L
テーブル寸法	800mmX1360mm
台盤寸法	570mmX1198mm
ストローク	845mm
最低高サ	155mm
積載荷重	500kg
上昇時間(目安)	24/20 S
下降時間	調整可能
シリンダー	φ70x160st 1本
油圧ユニット	LU1C05E1B1HE 160
電源	AC200V 50/60Hz
電動機	0.55kW

テーブルリフター MAX-TH	
型式	THD1-0508A-03-H
テーブル寸法	800mmX1360mm
台盤寸法	570mmX1198mm
ストローク	845mm
最低高サ	155mm
積載荷重	500kg
上昇時間(目安)	13/11 S
下降時間	調整可能
シリンダー	φ70x160st 1本
油圧ユニット	LU1C05E2B1HE 160
電源	AC200V 50/60Hz
電動機	0.55kW



工番	.	1/10	kg	殿
日付	.	尺度	重量	.
検認	検	作	名	テーブルリフター-THD1-0508A
	図	図	称	
 株式会社 マキテック				図番
				THD10508A-3