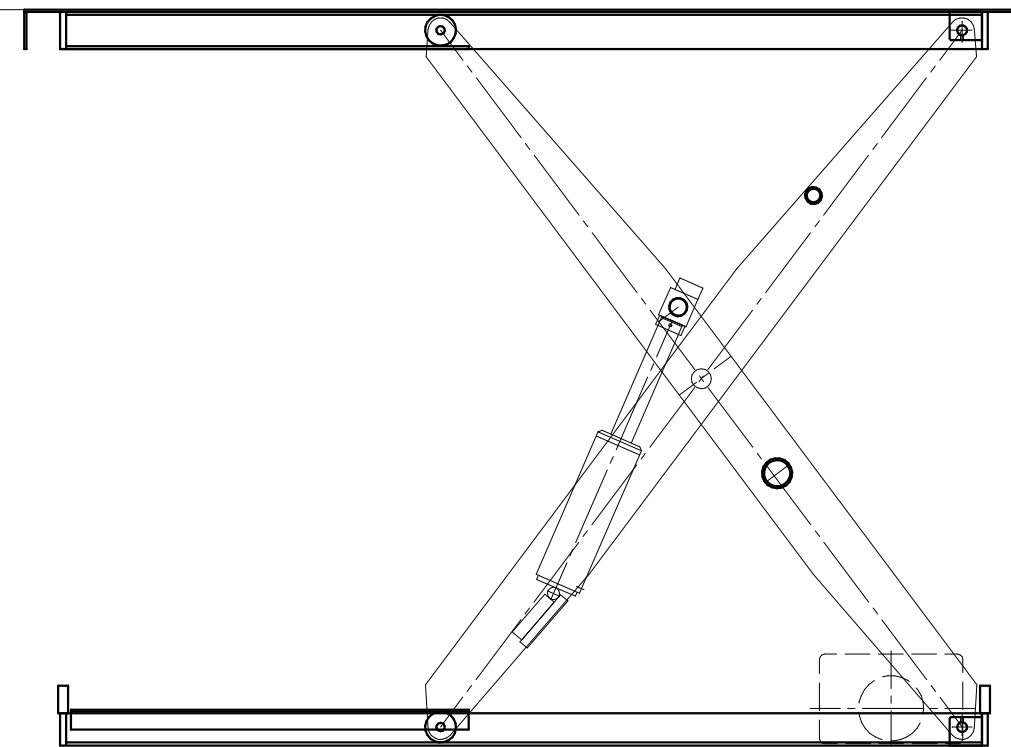



テーブルリフター MAX-TH	
型式	THD1-0512A-02-L
テーブル寸法	800mmX2000mm
台盤寸法	700mmX1856mm
ストローク	1250mm
最低高サ	200mm
積載荷重	500kg
上昇時間(目安)	24/20 S
下降時間	調整可能
シリンダー	φ80x230st 1本
油圧ユニット	LU1E07E2B3HE 160
電源	AC200V 50/60Hz
電動機	0.7kW

テーブルリフター MAX-TH	
型式	THD1-0512A-02-H
テーブル寸法	800mmX2000mm
台盤寸法	700mmX1856mm
ストローク	1250mm
最低高サ	200mm
積載荷重	500kg
上昇時間(目安)	16/13 S
下降時間	調整可能
シリンダー	φ80x230st 1本
油圧ユニット	LU1E11E3B3HE 160
電源	AC200V 50/60Hz
電動機	1.13kW



工番	.	1/15	kg	殿
日付	.	尺度	重量	.
検認	.	検図	作図	名称
				テーブルリフター-THD1-0512A
 <b>株式会社 マキテック</b>				図番
				THD10512A-2