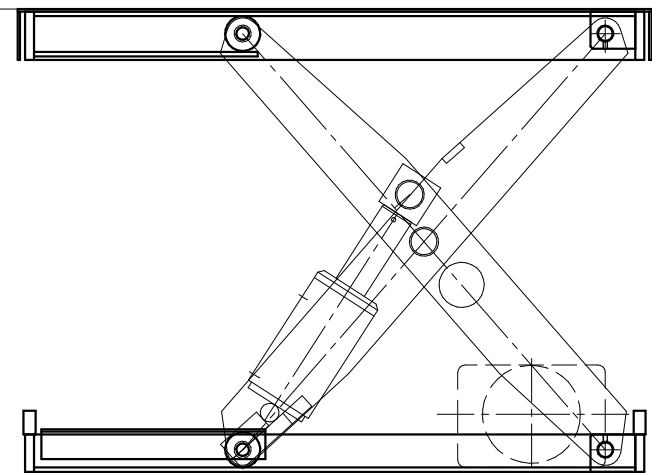


テーブルリフター MAX-TH	
型式	THD1-1004C-03-L
テーブル寸法	1100mmX 850mm
台盤寸法	880mmX 830mm
ストローク	450mm
最低高サ	150mm
積載荷重	1000kg
上昇時間(目安)	31 / 26 S
下降時間	調整可能
シリンダー	φ80x90st 2本
油圧ユニット	LU1C05E1B1HE
電源	AC200V 50/60Hz
電動機	0.55kW

テーブルリフター MAX-TH	
型式	THD1-1004C-03-H
テーブル寸法	1100mmX 850mm
台盤寸法	880mmX 830mm
ストローク	450mm
最低高サ	150mm
積載荷重	1000kg
上昇時間(目安)	18 / 15 S
下降時間	調整可能
シリンダー	φ80x90st 2本
油圧ユニット	LU1C05E2B1HE
電源	AC200V 50/60Hz
電動機	0.55kW



工番	.	1/10	kg	殿
日付	.	尺度	重量	.
検認	.	検図	作図	名称
				テーブルリフター-THD1-1004C
株式会社 マキテック				図番
				THD11004C-3