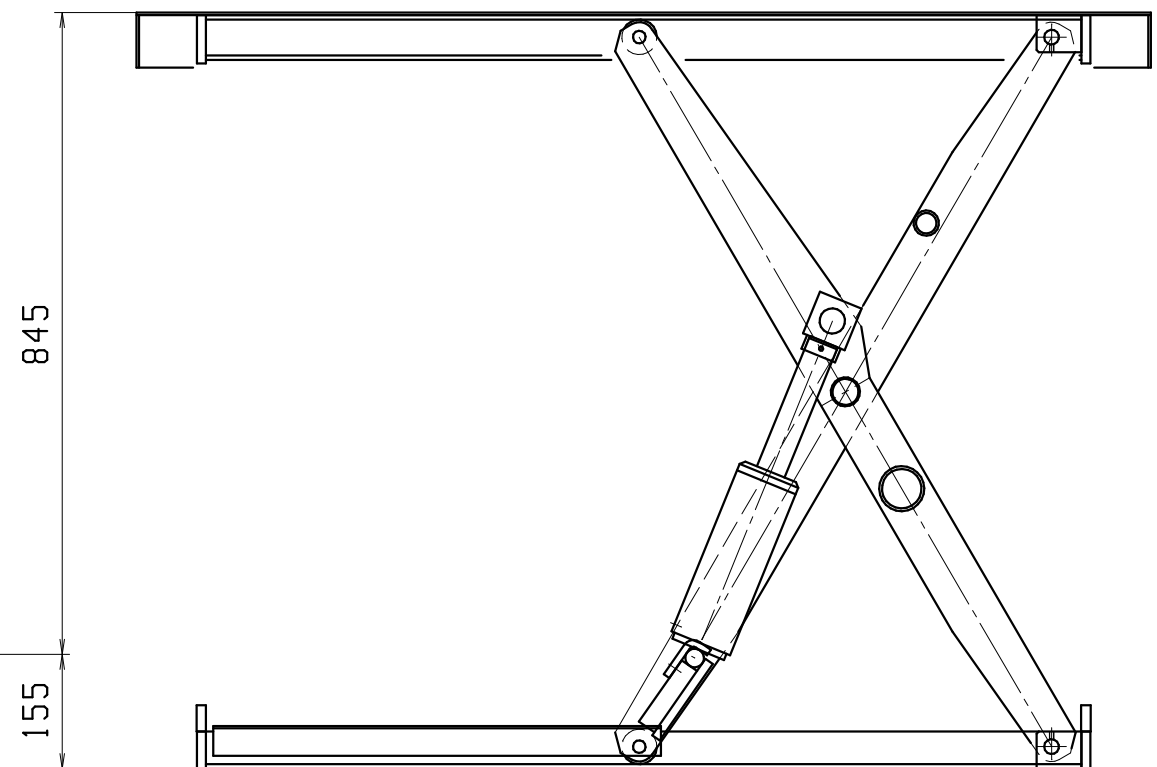


テーブルリフター MAX-TH	
型式	THD1-1008B-03-L
テーブル寸法	1100mmX1360mm
台盤寸法	800mmX1198mm
ストローク	845mm
最低高サ	155mm
積載荷重	1000kg
上昇時間(目安)	47/39 S
下降時間	調整可能
シリンダー	φ70x160st 2本
油圧ユニット	LU1C05E1B1HE 160
電源	AC200V 50/60Hz
電動機	0.55kW

テーブルリフター MAX-TH	
型式	THD1-1008B-03-H
テーブル寸法	1100mmX1360mm
台盤寸法	800mmX1198mm
ストローク	845mm
最低高サ	155mm
積載荷重	1000kg
上昇時間(目安)	25/21 S
下降時間	調整可能
シリンダー	φ70x160st 2本
油圧ユニット	LU1C05E2B1HE 160
電源	AC200V 50/60Hz
電動機	0.55kW



工番	.	1/10	kg	殿
日付	.	尺度	重量	.
検認	検図	作図	名称	テーブルリフター-THD1-1008B
MAKI 株式会社 マキテック			図番	THD11008B-3