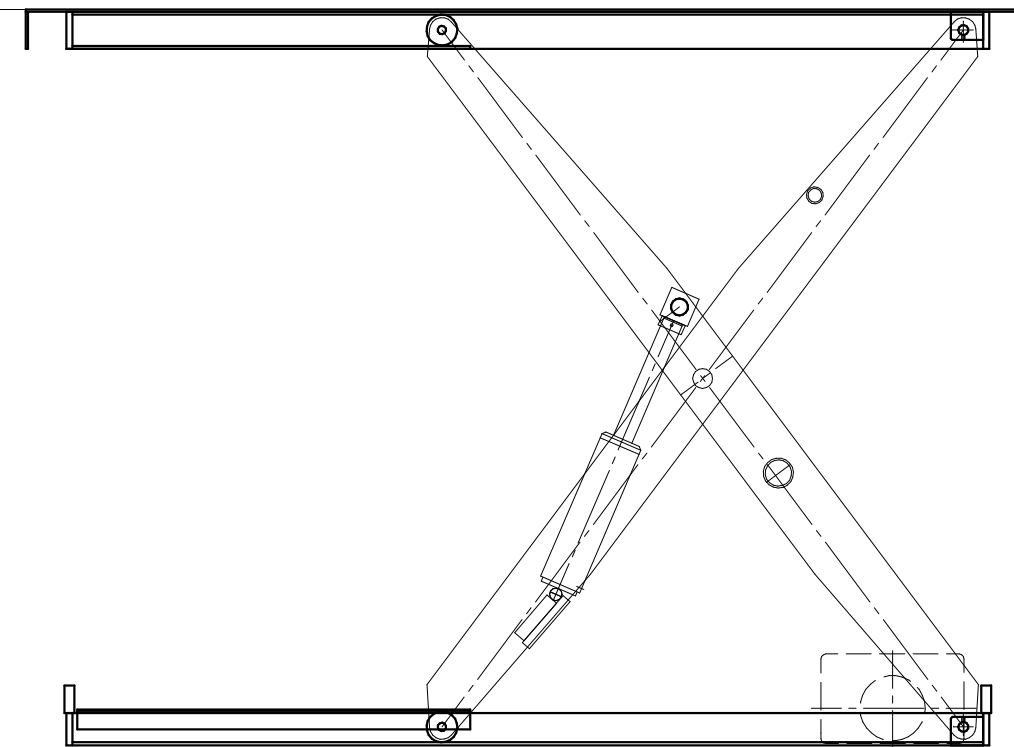
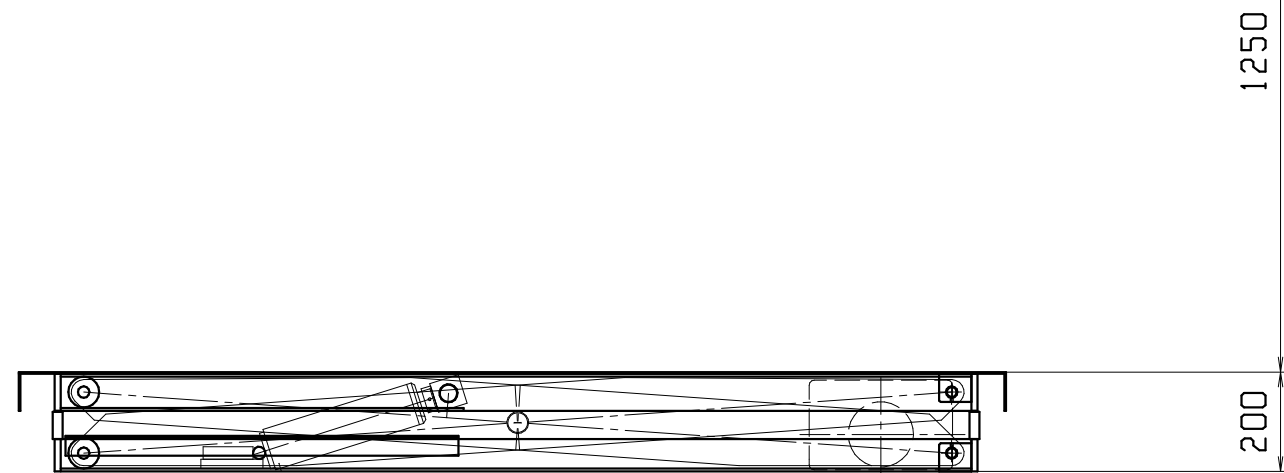
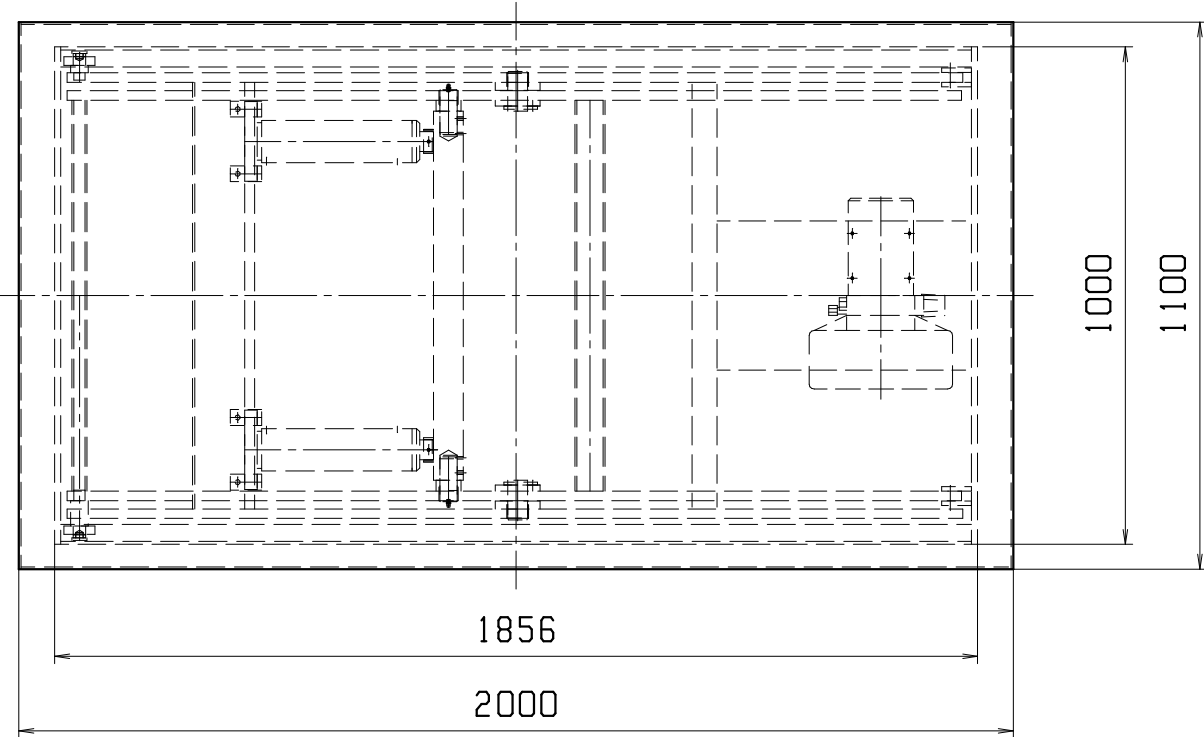


| | |
|-----------------|------------------|
| テーブルリフター MAX-TH | |
| 型式 | THD1-1012B-01-L |
| テーブル寸法 | 1100mmX2000mm |
| 台盤寸法 | 1000mmX1856mm |
| ストローク | 1250mm |
| 最低高サ | 200mm |
| 積載荷重 | 1000kg |
| 上昇時間(目安) | 36/30 S |
| 下降時間 | 調整可能 |
| シリンダー | φ70x230st 2本 |
| 油圧ユニット | LU1F07E2B3HE 160 |
| 電源 | AC200V 50/60Hz |
| 電動機 | 0.7kW |

| | |
|-----------------|------------------|
| テーブルリフター MAX-TH | |
| 型式 | THD1-1012B-01-H |
| テーブル寸法 | 1100mmX2000mm |
| 台盤寸法 | 1000mmX1856mm |
| ストローク | 1250mm |
| 最低高サ | 200mm |
| 積載荷重 | 1000kg |
| 上昇時間(目安) | 24/20 S |
| 下降時間 | 調整可能 |
| シリンダー | φ70x230st 2本 |
| 油圧ユニット | LU1F11E3B3HE 160 |
| 電源 | AC200V 50/60Hz |
| 電動機 | 1.13kW |



| | | | | |
|----|---|------|----|---------------------|
| 工番 | . | 1/15 | kg | 殿 |
| 日付 | . | 尺度 | 重量 | . |
| 検認 | 検 | 作 | 名 | テーブルリフター-THD1-1012B |
| | 図 | 図 | 称 | |
| | | | 図 | THD11012B-1 |
| | | | 番 | |

MAKI 株式会社 マキテック