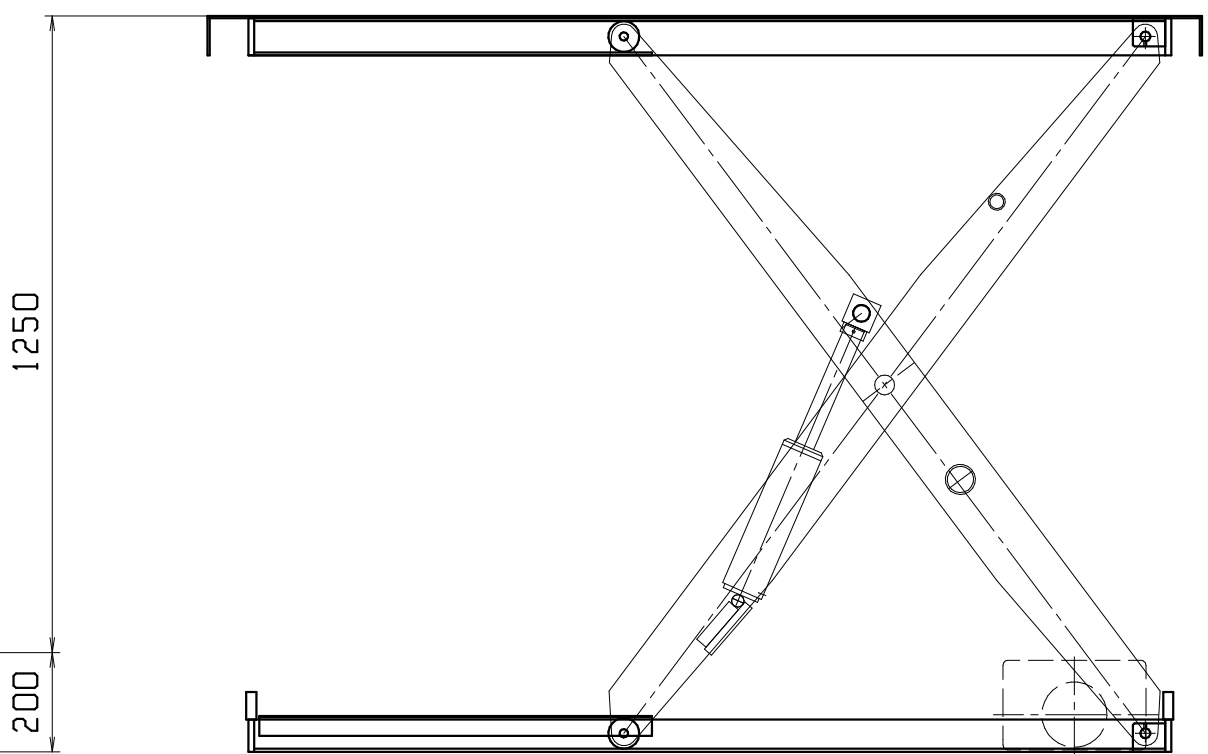
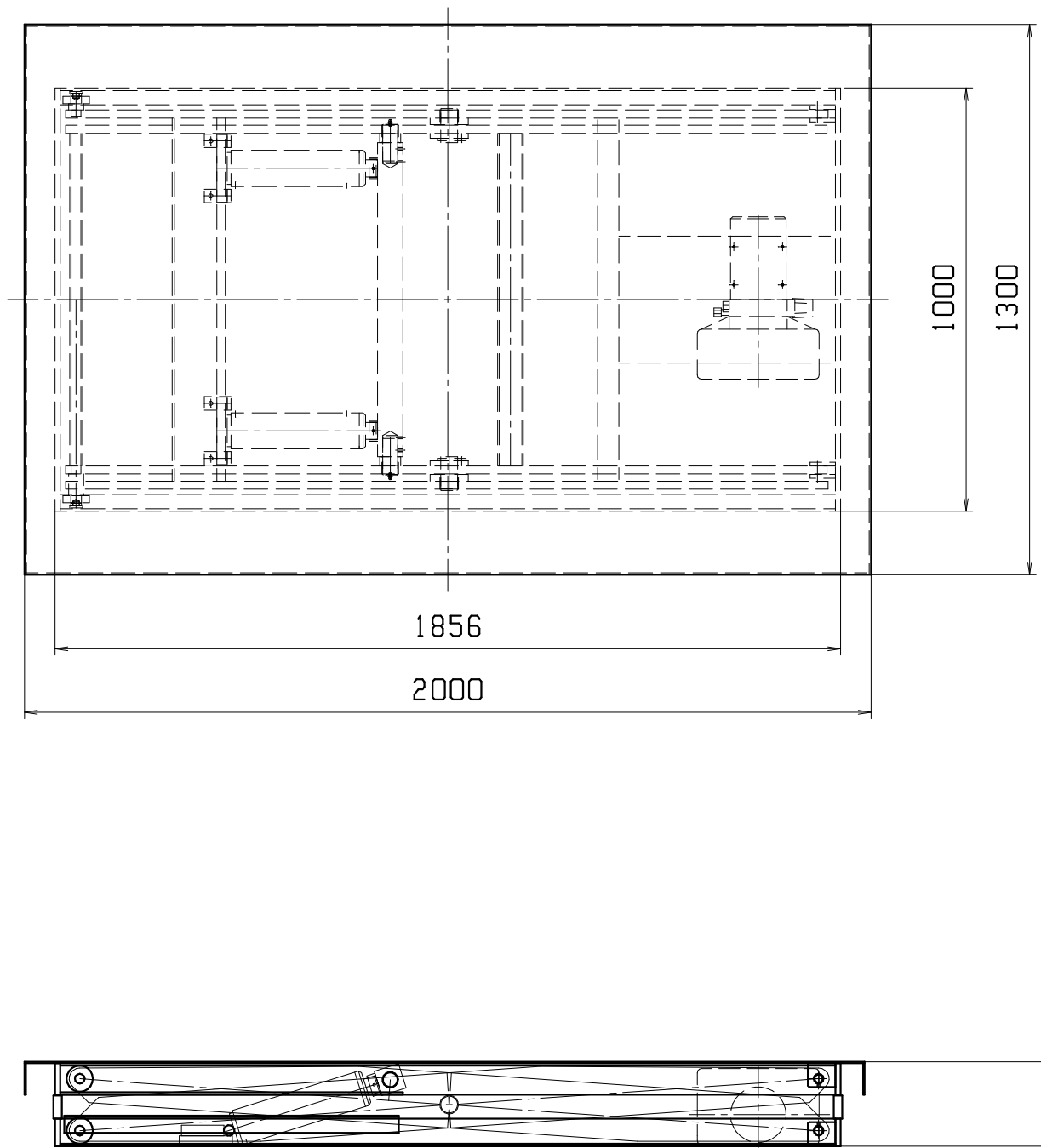


テーブルリフター MAX-TH	
型式	THD1-1012B-03-L
テーブル寸法	1300mmX2000mm
台盤寸法	1000mmX1856mm
ストローク	1250mm
最低高サ	200mm
積載荷重	1000kg
上昇時間(目安)	36/30 S
下降時間	調整可能
シリンダー	φ70x230st 2本
油圧ユニット	LU1F07E2B3HE 160
電源	AC200V 50/60Hz
電動機	0.7kW

テーブルリフター MAX-TH	
型式	THD1-1012B-03-H
テーブル寸法	1300mmX2000mm
台盤寸法	1000mmX1856mm
ストローク	1250mm
最低高サ	200mm
積載荷重	1000kg
上昇時間(目安)	24/20 S
下降時間	調整可能
シリンダー	φ70x230st 2本
油圧ユニット	LU1F11E3B3HE 160
電源	AC200V 50/60Hz
電動機	1.13kW



工番	.	1/15	kg	殿
日付	.	尺度	重量	.
検認	.	検図	作図	名称
株式会社 マキテック				テーブルリフター-THD1-1012B 図番 THD11012B-3