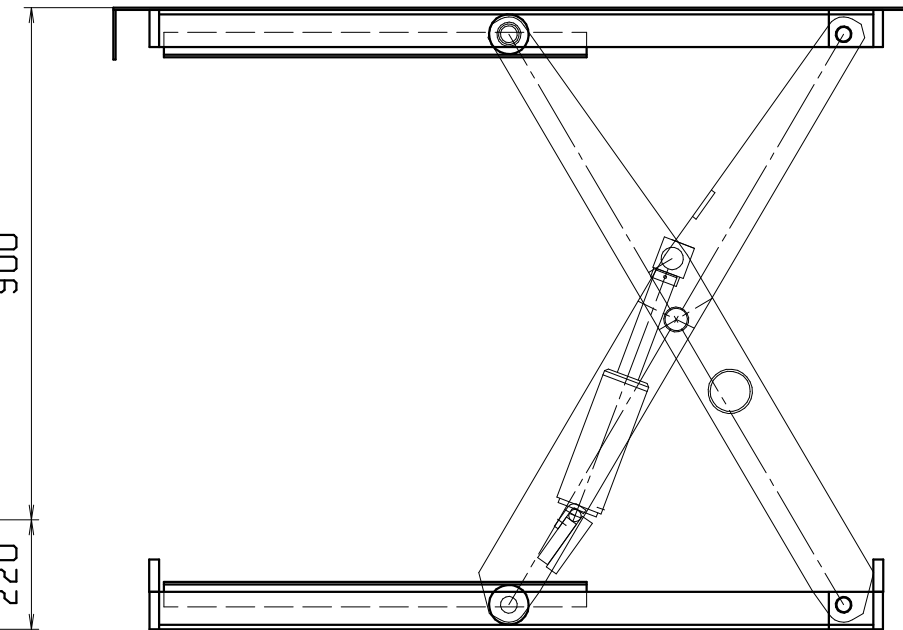
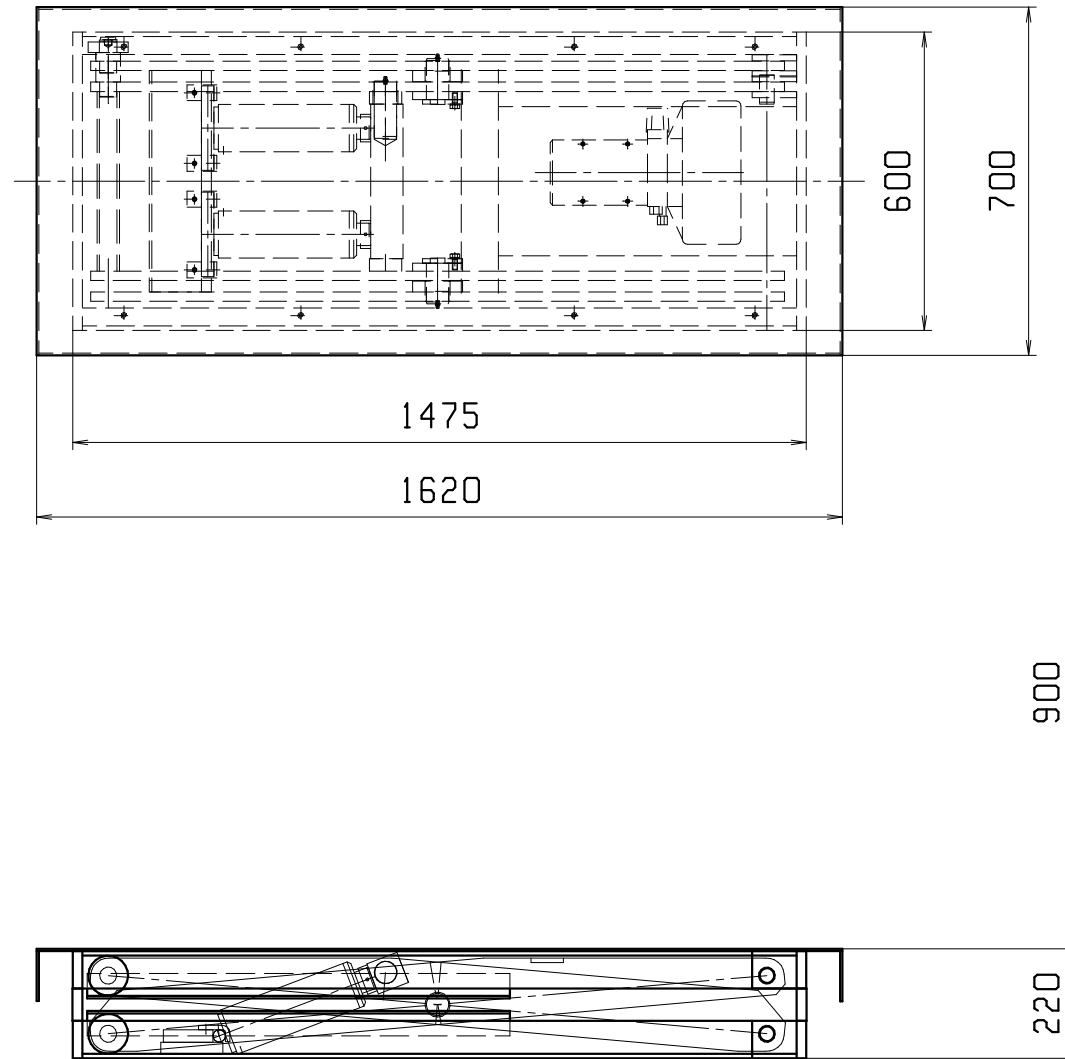


テーブルリフター MAX-TH	
型式	THD1-1509A-02-L
テーブル寸法	700mmX1620mm
台盤寸法	600mmX1475mm
ストローク	900mm
最低高サ	220mm
積載荷重	1500kg
上昇時間(目安)	39/33S
下降時間	調整可能
シリンダー	φ80x190st 2本
油圧ユニット	LU1C07E2B3HE 160
電源	AC200V 50/60Hz
電動機	0.7kW

テーブルリフター MAX-TH	
型式	THD1-1509A-02-H
テーブル寸法	700mmX1620mm
台盤寸法	600mmX1475mm
ストローク	900mm
最低高サ	220mm
積載荷重	1500kg
上昇時間(目安)	26/22S
下降時間	調整可能
シリンダー	φ80x190st 2本
油圧ユニット	LU1B11E3B3HE 160
電源	AC200V 50/60Hz
電動機	1.13kW



工番	.	1/15	kg	殿
日付	.	尺度	重量	.
検認	.	検	作	名
		図	図	称
				テーブルリフター-THD1-1509A
<b>株式会社 マキテック</b>				図番
				THD11509A-2