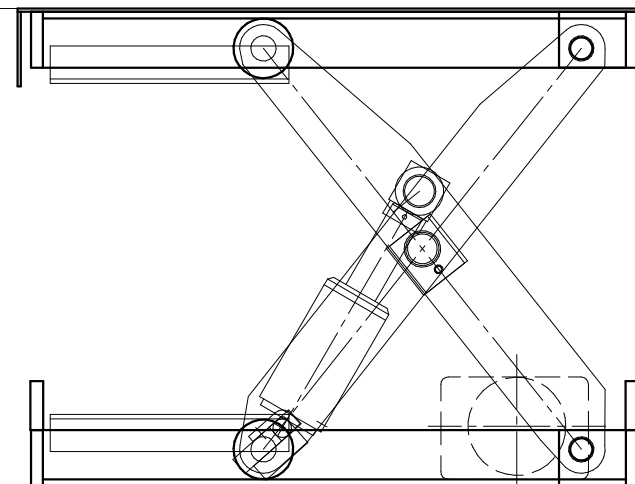


テーブルリフター MAX-TH	
型式	THD1-2004C-03-L
テーブル寸法	1100mmX850mm
台盤寸法	830mmX814mm
ストローク	400mm
最低高サ	220mm
積載荷重	2000kg
上昇時間(目安)	39/33S
下降時間	調整可能
シリンダー	φ80x100st 2本
油圧ユニット	LU1E05E1B1HE 160
電源	AC200V 50/60Hz
電動機	0.55kW

テーブルリフター MAX-TH	
型式	THD1-2004C-03-H
テーブル寸法	1100mmX850mm
台盤寸法	830mmX814mm
ストローク	400mm
最低高サ	220mm
積載荷重	2000kg
上昇時間(目安)	21/17S
下降時間	調整可能
シリンダー	φ80x100st 2本
油圧ユニット	LU1E05E2B1HE 160
電源	AC200V 50/60Hz
電動機	0.55kW



工番	.	1/10	kg	殿
日付	.	尺度	重量	.
検認	.	検図	作図	名称
				テーブルリフター-THD1-2004C
MAKI 株式会社 マキテック				図番
				THD12004C-3