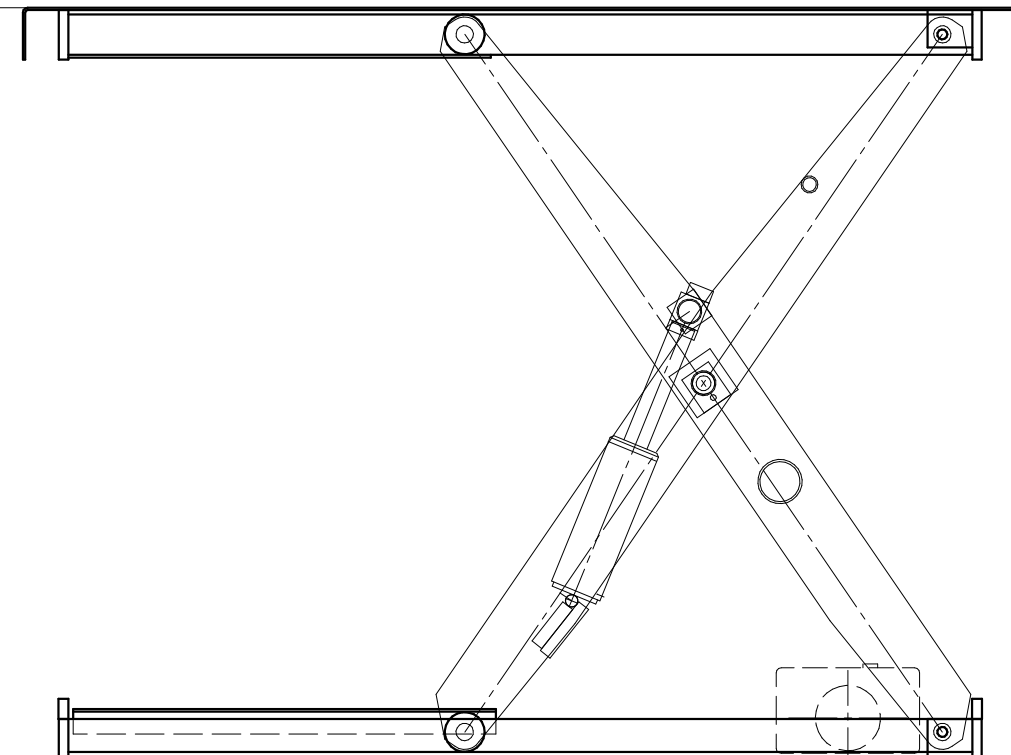


1250

220



テーブルリフター MAX-TH	
型式	THD1-2012A-01-L
テーブル寸法	800mmX2000mm
台盤寸法	700mmX1856mm
ストローク	1250mm
最低高サ	220mm
積載荷重	2000kg
上昇時間(目安)	60/50 S
下降時間	調整可能
シリンダー	φ90x230st 2本
油圧ユニット	LU1C07E2B3HE 160
電源	AC200V 50/60Hz
電動機	0.7kW

テーブルリフター MAX-TH	
型式	THD1-2012A-01-H
テーブル寸法	800mmX2000mm
台盤寸法	700mmX1856mm
ストローク	1250mm
最低高サ	220mm
積載荷重	2000kg
上昇時間(目安)	40/34 S
下降時間	調整可能
シリンダー	φ90x230st 2本
油圧ユニット	LU1B11E3B3HE 160
電源	AC200V 50/60Hz
電動機	1.13kW

工番	.	1/15	kg	殿
日付	.	尺度	重量	.
検認	.	検図	作図	名称
				テーブルリフター-THD1-2012A
 株式会社 マキテック				図番
				THD12012A-1