

TH2-0512A

積載荷重: 500kg

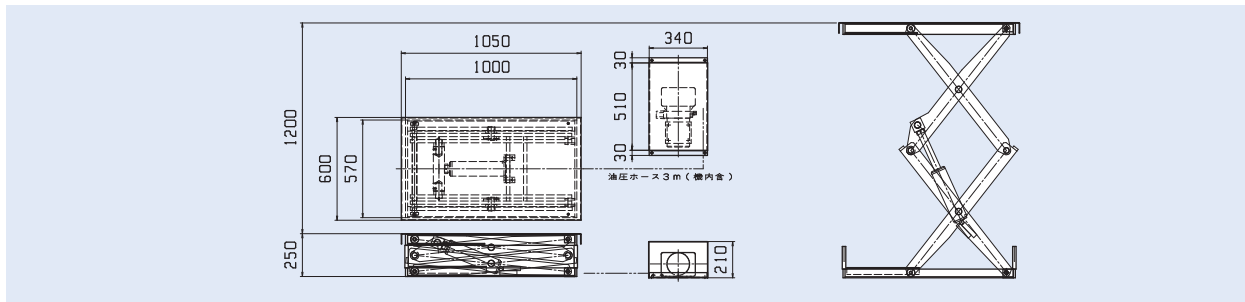
ストローク: 1200mm



写真はイメージです。

DATA 標準仕様			
型式	TH2-0512A		
積載荷重	500kg		
ストローク(mm)	1200		
アーム段数	2段		
最低高さ(mm)	250		
最高高さ(mm)	1450		
電源	A:三相200V		
モーター出力(kW)	L:0.55	H:0.55	
上昇時間(Sec)50Hz/60Hz	34/29	18/15	
シリンダー	φ70×230st×1本		
テーブル寸法(mm)	L:	1050	
	W:	01:600	02:700 03:800
自重目安(kg)	246	249	252
塗装色	MG:メジャーグリーン/SG:スーパーグリーン/GR:グレー		
操作	F:フットスイッチ/B:2点押釦/無記号:リード線渡し		

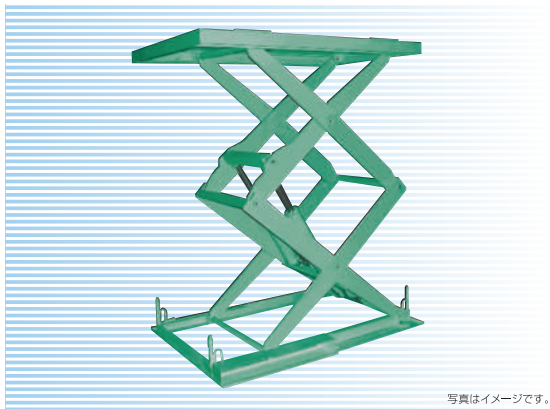
DRAWING 標準寸法



TH2-0516A

積載荷重: 500kg

ストローク: 1600mm



写真はイメージです。

DATA 標準仕様			
型式	TH2-0516A		
積載荷重	500kg		
ストローク(mm)	1600		
アーム段数	2段		
最低高さ(mm)	250		
最高高さ(mm)	1850		
電源	A:三相200V		
モーター出力(kW)	L:0.7	H:1.13	
上昇時間(Sec)50Hz/60Hz	28/23	18/15	
シリンダー	φ70×350st×1本		
テーブル寸法(mm)	L:	1360	
	W:	01:610	02:700 03:800
自重目安(kg)	286	289	298
塗装色	MG:メジャーグリーン/SG:スーパーグリーン/GR:グレー		
操作	F:フットスイッチ/B:2点押釦/無記号:リード線渡し		

DRAWING 標準寸法

