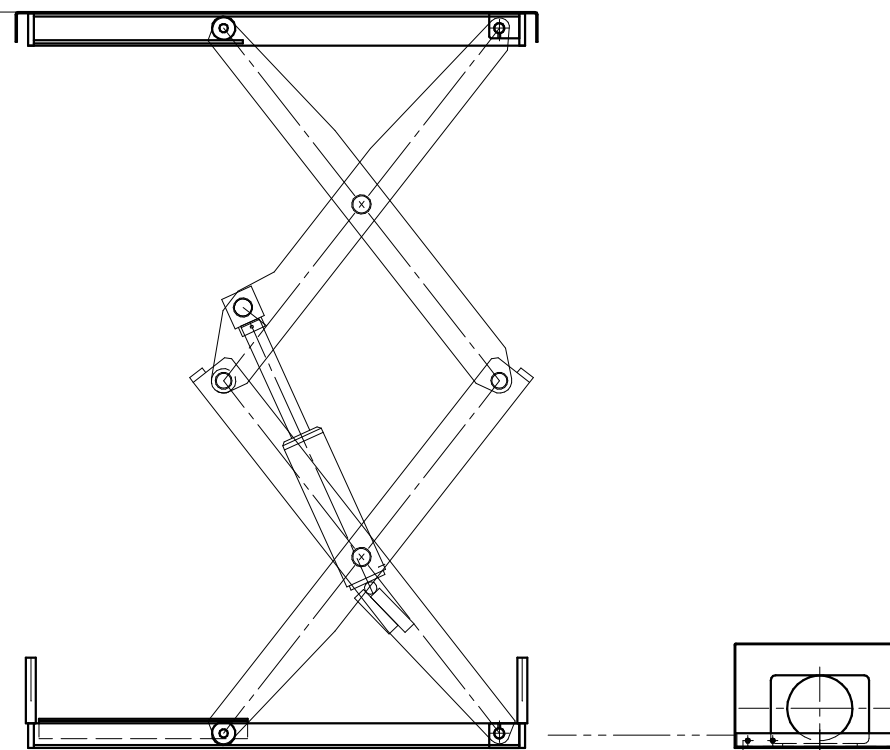
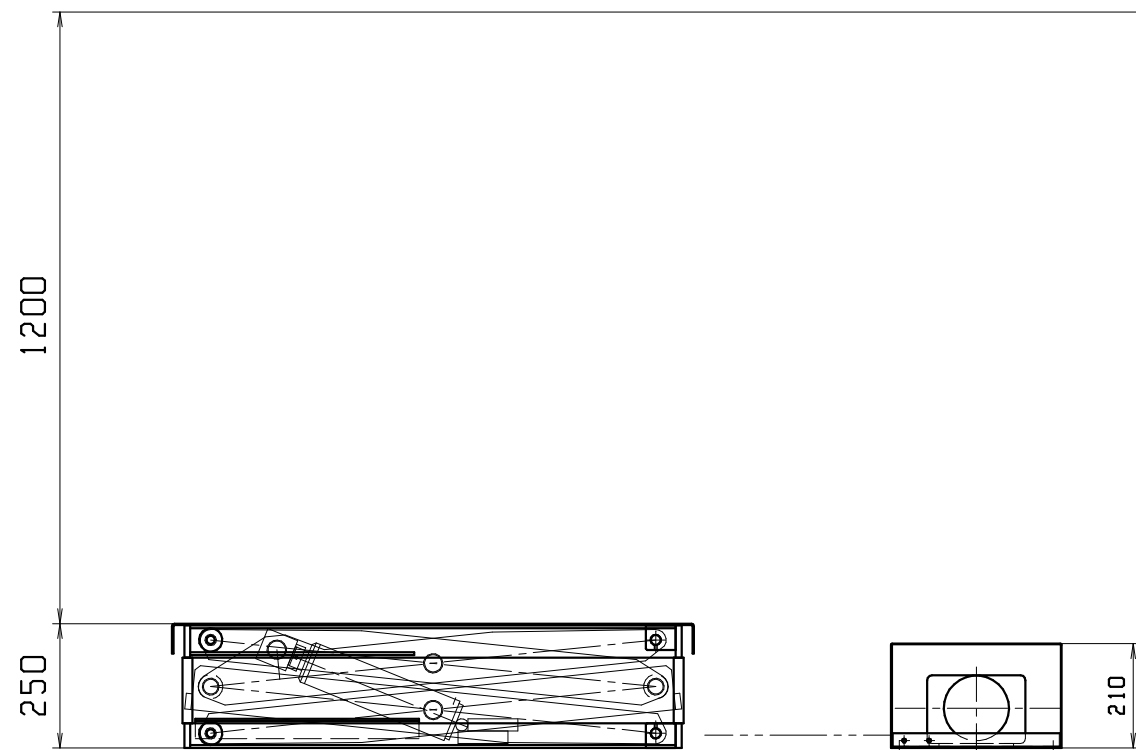


テーブルリフター MAX-TH	
型式	THD2-0512A-02-L
テーブル寸法	700mmX1050mm
台盤寸法	570mmX1000mm
ストローク	1200mm
最低高サ	250mm
積載荷重	500kg
上昇時間(目安)	34/29S(50/60Hz)
下降時間	調整可能
シリンダー	φ70x230st 1本
油圧ユニット(外置き)	LU1F05E1B1HE
電源	AC200V 50/60Hz
電動機	0.55kW

テーブルリフター MAX-TH	
型式	THD2-0512A-02-H
テーブル寸法	700mmX1050mm
台盤寸法	570mmX1000mm
ストローク	1200mm
最低高サ	250mm
積載荷重	500kg
上昇時間(目安)	18/15S(50/60Hz)
下降時間	調整可能
シリンダー	φ70x230st 1本
油圧ユニット(外置き)	LU1F05E2B1HE
電源	AC200V 50/60Hz
電動機	0.55kW



△	△	△
---	---	---

工番	1/15	廠
日付	尺 度	
検 査	検 査	作 業
名 称	テーブルリフター2段式THD2-0512A	
図 番	THD20512A-2	
MAKI 株式会社 マキテック		訂 正