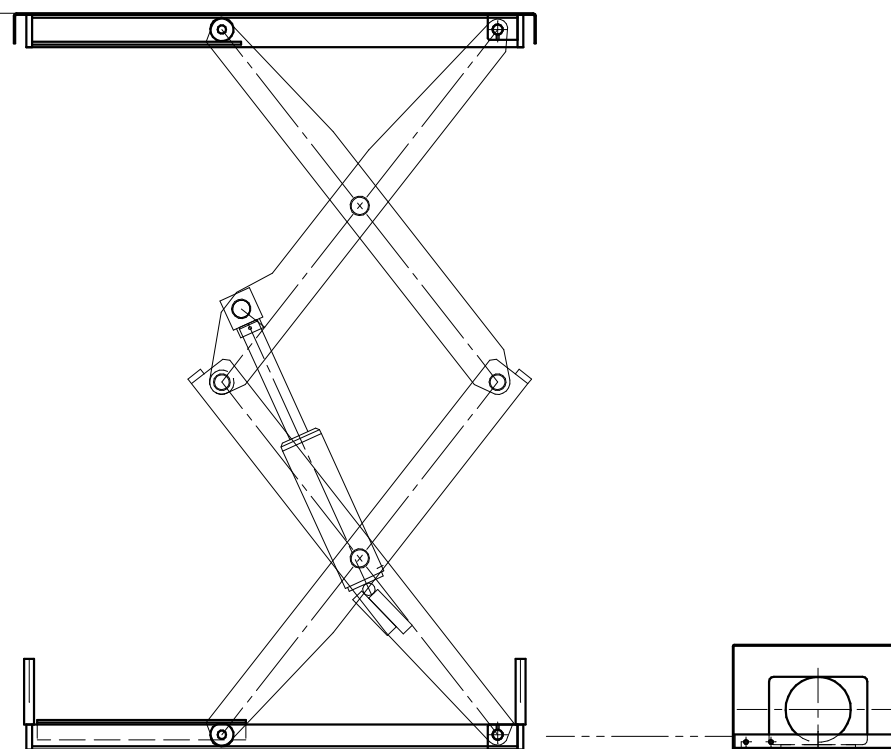
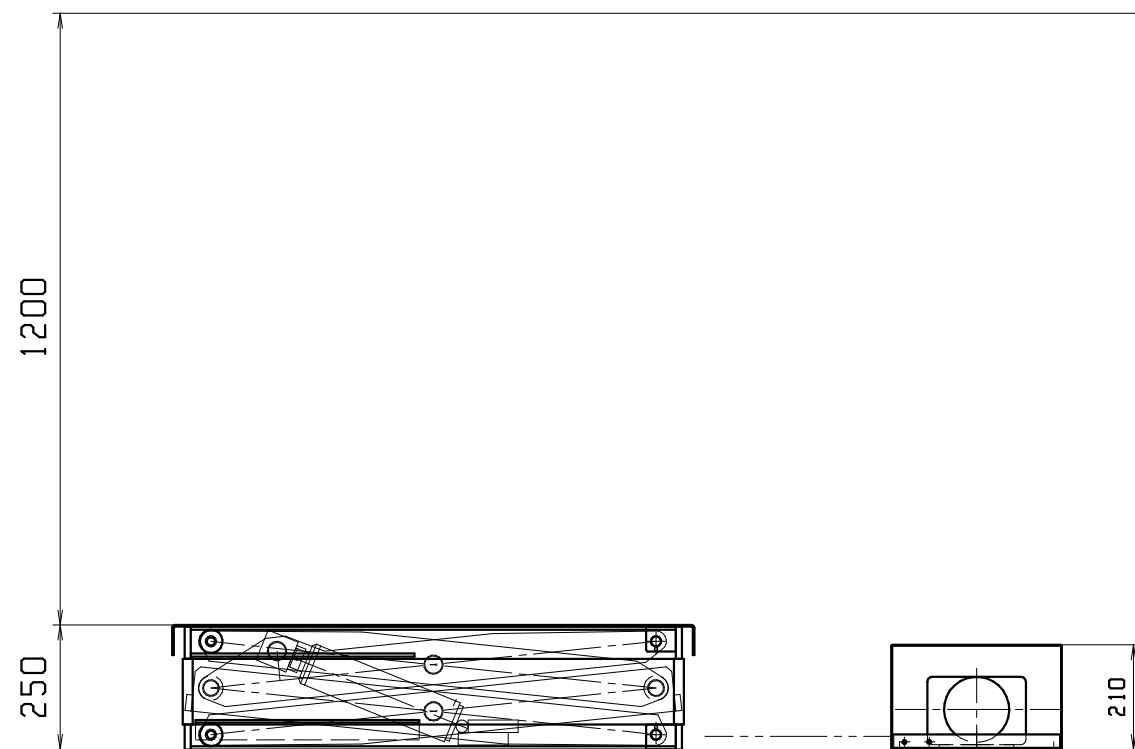


テーブルリフター MAX-TH	
型式	THD2-0512A-03-L
テーブル寸法	800mmX1050mm
台盤寸法	570mmX1000mm
ストローク	1200mm
最低高サ	250mm
積載荷重	500kg
上昇時間(目安)	34/29S(50/60Hz)
下降時間	調整可能
シリンダー	φ70x230st 1本
油圧ユニット(外置き)	LU1F05E1B1HE
電源	AC200V 50/60Hz
電動機	0.55kW

テーブルリフター MAX-TH	
型式	THD2-0512A-03-H
テーブル寸法	800mmX1050mm
台盤寸法	570mmX1000mm
ストローク	1200mm
最低高サ	250mm
積載荷重	500kg
上昇時間(目安)	18/15S(50/60Hz)
下降時間	調整可能
シリンダー	φ70x230st 1本
油圧ユニット(外置き)	LU1F05E2B1HE
電源	AC200V 50/60Hz
電動機	0.55kW



△		△		△	
---	--	---	--	---	--

工番	1/15		殿	
日付	尺 寸			
検 査	検 査	作 業	名 称	テーブルリフター-2段式THD2-0512A
MAKI 株式会社 マキテック			図 番	THD20512A-3