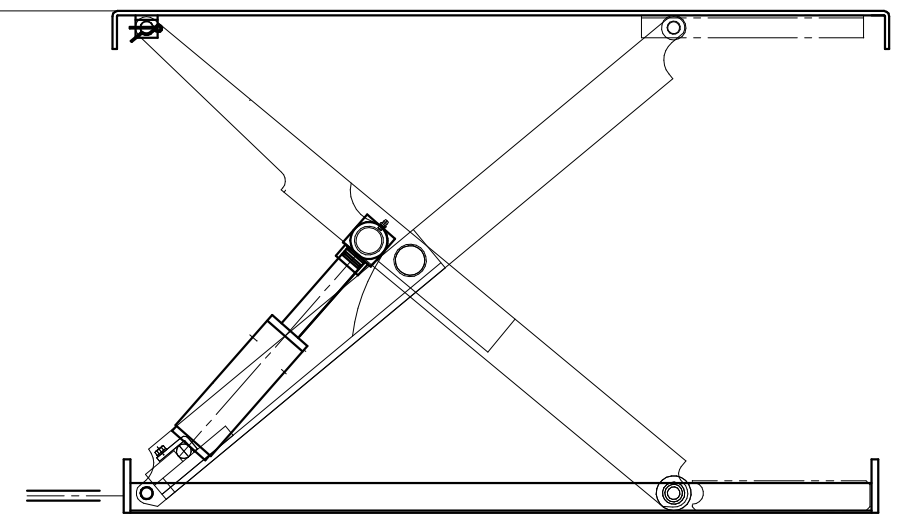


型式	THL-1006-L
テーブル寸法	600mmX1050mm
台盤寸法	570mmX1020mm
ストローク	600mm
最低高サ	78mm
積載荷重	1000kg
上昇時間(目安)	18/15S
下降時間	調整可能
シリンダー	φ50x120st 2本
油圧ユニット外置き	L-05-1-1
電源	AC200V 50/60Hz
電動機	0.55kW

型式	THL-1006-H
テーブル寸法	600mmX1050mm
台盤寸法	570mmX1020mm
ストローク	600mm
最低高サ	78mm
積載荷重	1000kg
上昇時間(目安)	10/8S
下降時間	調整可能
シリンダー	φ50x120st 2本
油圧ユニット外置き	L-05-2-1
電源	AC200V 50/60Hz
電動機	0.55kW



THL-1006