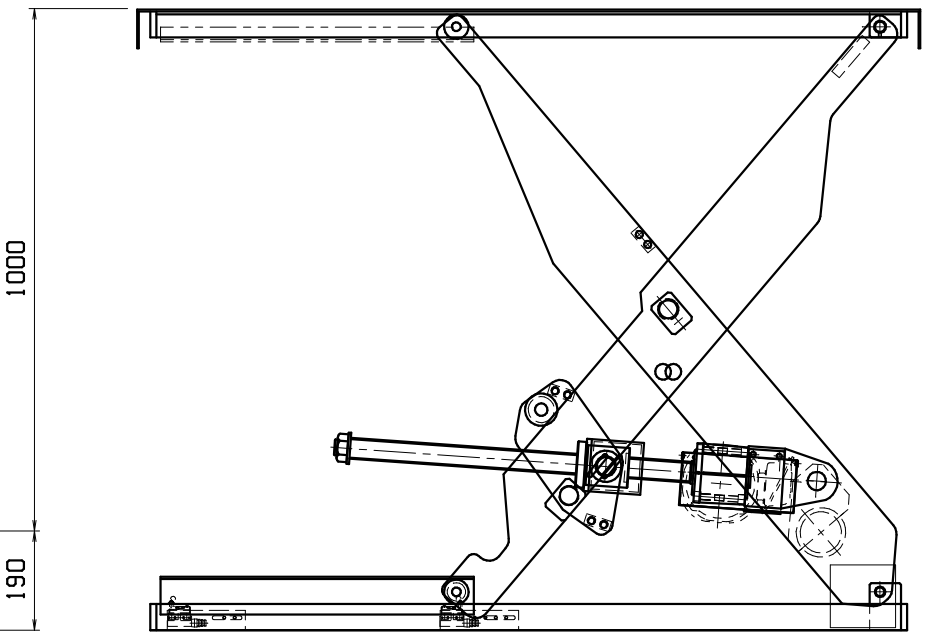
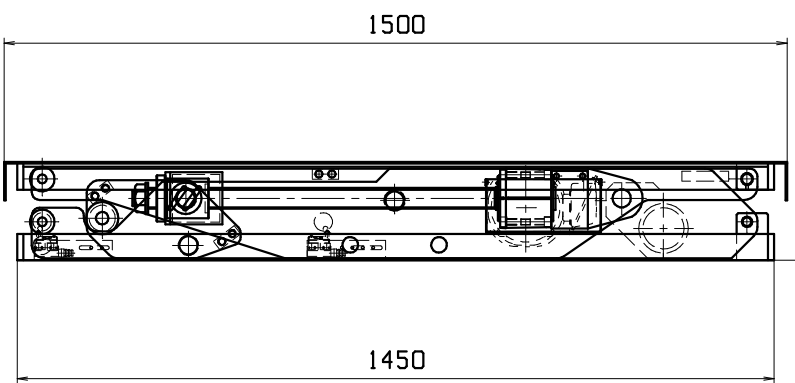
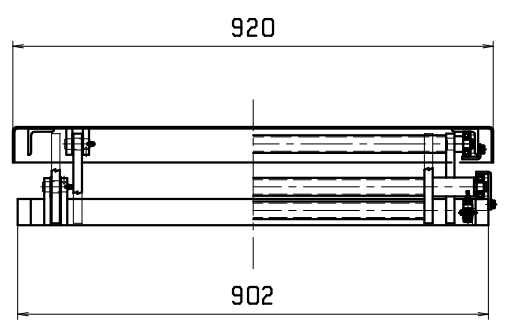
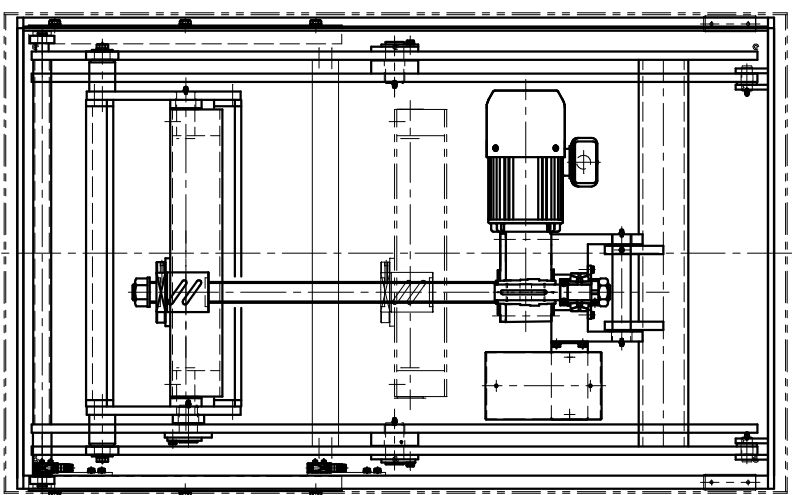
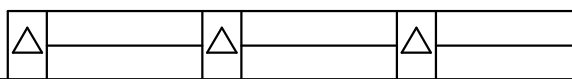


伝導テーブルリフター	
型式	TSD1-0510
テーブル寸法	920mmX1500mm
台盤寸法	902mmX1450mm
ストローク	1000mm
最低高さ	190mm
積載荷重	500kg
昇降時間	38sec/31sec
電源	AC200V 50/60HZ
電動機	0.75kw 1/20



工番		1/10			殿
日付		尺 度			
検 認		検 図	作 図	名 称	伝導テーブルリフター TSD1-0510組図
				図 番	TSD1-0510-A01



MAKI 株式会社 マキテック