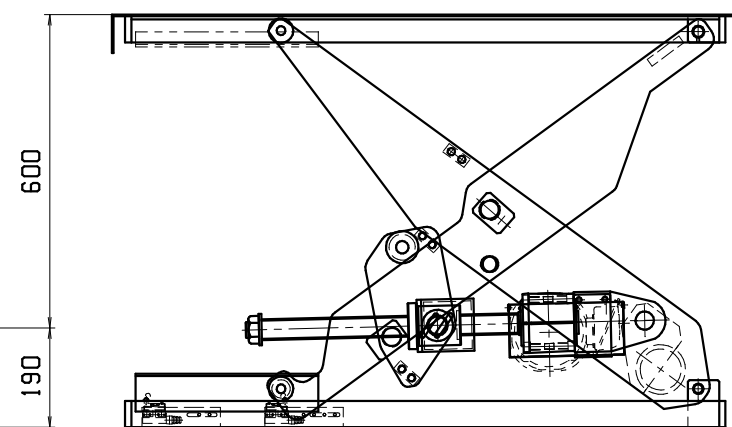
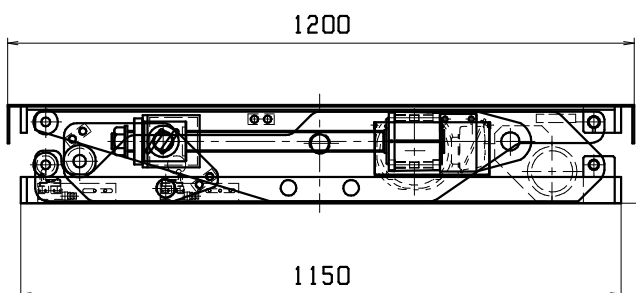
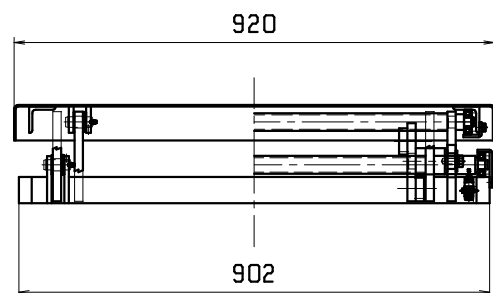
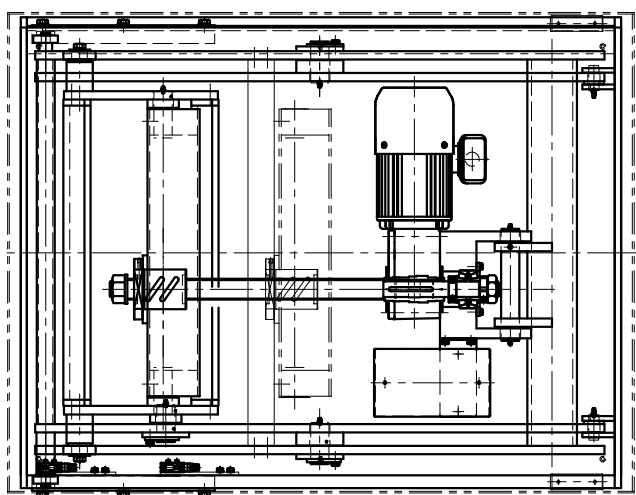
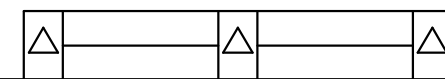


伝導テーブルリフター	
型式	TSD1-1006
テーブル寸法	920mmX1200mm
台盤寸法	902mmX1150mm
ストローク	600mm
最低高サ	190mm
積載荷重	1000kg
昇降時間	28sec/23sec
電源	AC200V 50/60HZ
電動機	0.75kw 1/25



工番		1/10		殿
日付		尺 度		
検 認		検 図	作 図	名 称
				伝導テーブルリフター TSD1-1006組図
				図 番
				TSD1-1006-A01



MAKI 株式会社 マキテック