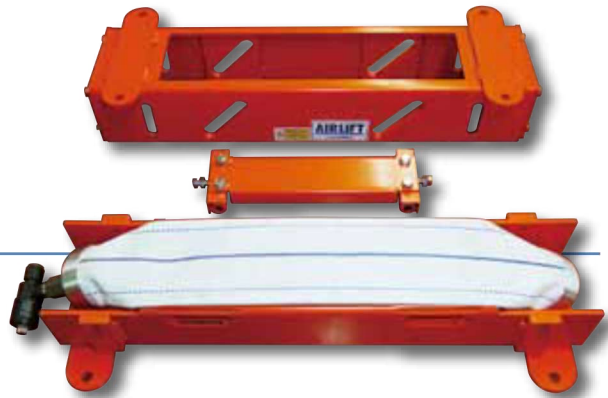


ホース交換手順 (分解不要型エアーリフト)

内蔵ホースは消耗品となっております。
エアー漏れが発生しましたら、速やかに交換してください。



平行上下式、リンク機構内蔵方式

分解せずにホース交換可能です。

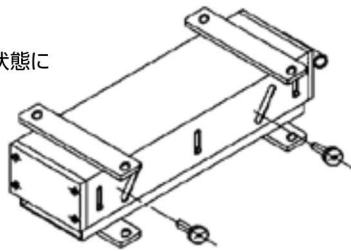
型式 **エアーリフト**

ALB-TBL-N / ALB-HB-N / ALB-TBL-WN / ALB-HB-WN

手順-1

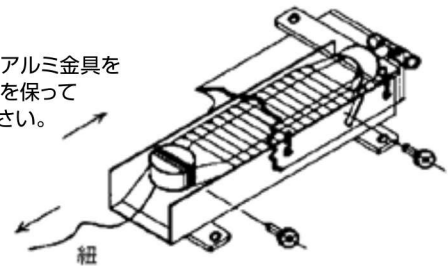
エアーリフトを上昇と同じ状態にしてください。

※ジャッキ、ホイスト等で絶対下降しない状態で保ってください。



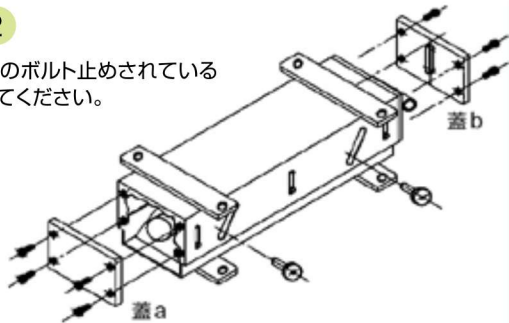
手順-4

紐で縛った側のアルミ金具を折り曲げた状態を保って引き出してください。



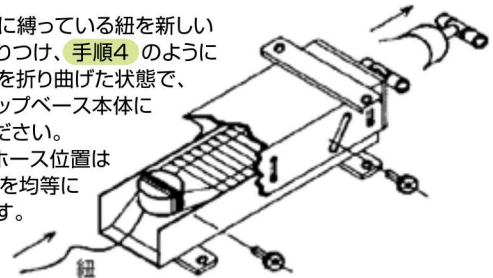
手順-2

本体前後のボルト止めされている蓋を外してください。

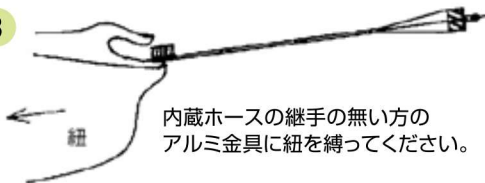


手順-5

本体後ろ側に縛っている紐を新しいホースに結びつけ、手順4のようにアルミ金具を折り曲げた状態で、ホースをアップベース本体に挿入してください。その場合、ホース位置は前後の隙間を均等にお願いします。



手順-3



内蔵ホースの継手の無い方のアルミ金具に紐を縛ってください。

手順-6

紐を外して、前後の蓋a,bをボルト締めして完了です。

サイドガイドピン方式

型式 **ベースタイプ**

ALB-SB-H / ALB-WB-H / ALB-TB / ALB-WB / ALB-SB

ローラタイプ

ALR-PR-57H / ALR-PR-57M / ALR-PR-57W

ホイールタイプ ALW-PW-36

ボールタイプ ALB-BB

手順-1 ①サイドガイドピン全数を取り外す(左右に有り)

手順-2 ②上部フレームを上方へ取り外す

手順-3 ホースを入れ替える

手順-4 ③上部フレームをセットする

手順-5 ④サイドガイドピン全数のネジ部にネジロック(接着剤)をつけて、強く締める

