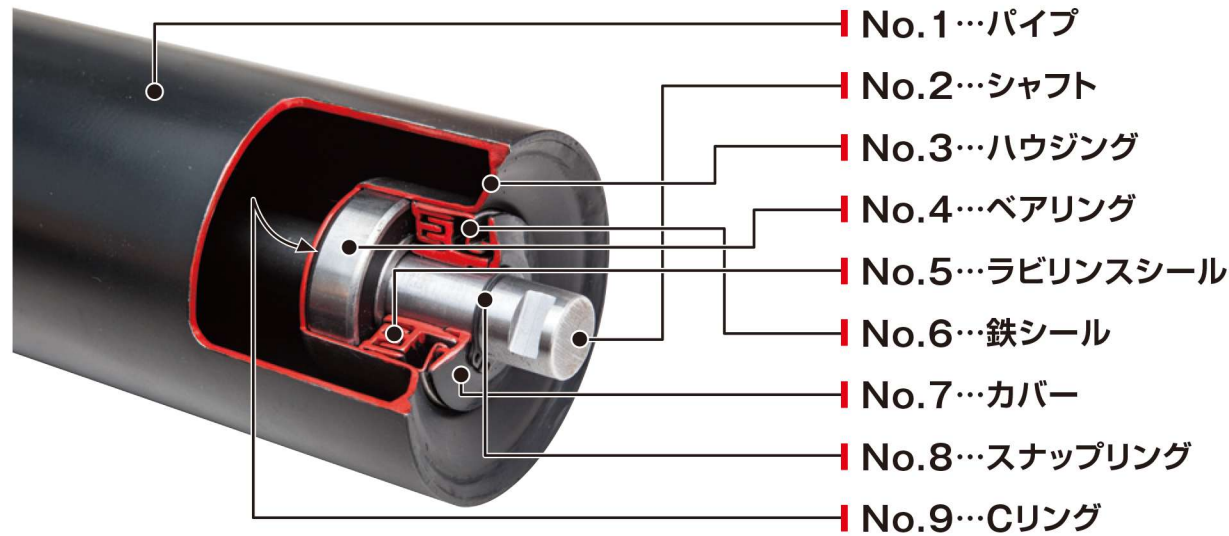


多くの信頼に応える為に、 個性を生かした高性能ローラです！



No.	部品名称	材質	材料名称
1	パイプ	STK400	一般構造用炭素鋼鋼管
2	シャフト	SS400	磨き棒鋼
3	ハウジング(ベアリングケース)	SPCC	冷間圧延鋼板
4	ベアリング	SUJ2	ベアリング鋼
5	ラビリンスシール	PA66	ポリアミド樹脂
6	鉄シール	SPCC	冷間圧延鋼板
7	カバー	PA66	ポリアミド樹脂
8	スナップリング	S65C	ばね用鋼
9	Cリング	SWC80	ばね用鋼

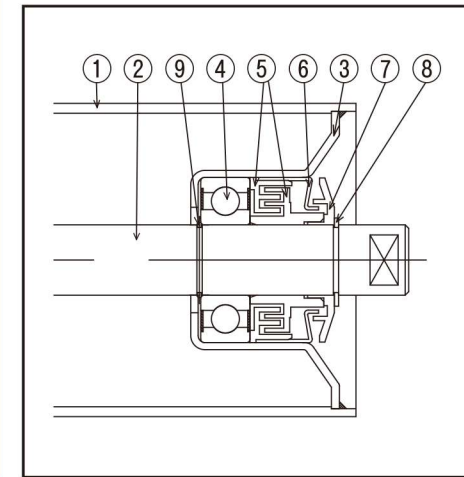
ラビリンスシールとは…

ローラの命とも言えるベアリングを保護する為のシールです！

ラビリンスとは【迷路・迷宮】を意味します。ベアリングの破損に繋がる異物を、迷路のような複雑な構造で侵入を防ぎ、さらにその内部に注入されたグリースによって、より細かい粉塵や雨水等の侵入も防ぎます。それにより、ベアリングの破損を最大限にいとめ、ローラ寿命を延ばす役割のシールです。ラビリンスシール構造につきましては、上記または6ページのローラ内部構造図をご覧ください。

(※一部のローラについては、パイプとハウジングをカシメる接合タイプもあります。)

TYPE-NY4

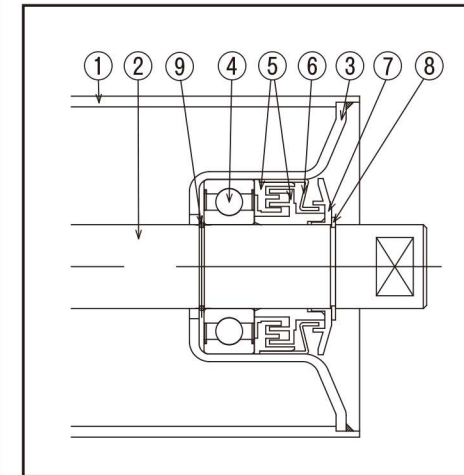


パイプとハウジングを溶接にて接合しており、シャフト径φ20用ラビリンスシールを使用しております。

ベルト巾:400W・450W・500W・600W・750W・900W

No.	部品名称	部品サイズ・型式
1	パイプ	400W~600W:呼び径3・外径φ89.1・肉厚2.8t 750W~900W:呼び径4・外径φ114.3・肉厚3.5t
2	シャフト	φ20
3	ハウジング(ベアリングケース)	400W~600W:ZCZ-89 750W~900W:ZCZ-114
4	ベアリング	6204 2RS
5	ラビリンスシール	MF-20-2
6	鉄シール	MF-20-1
7	カバー	WG-20
8	スナップリング	S-20
9	Cリング	O-20

TYPE-NY5

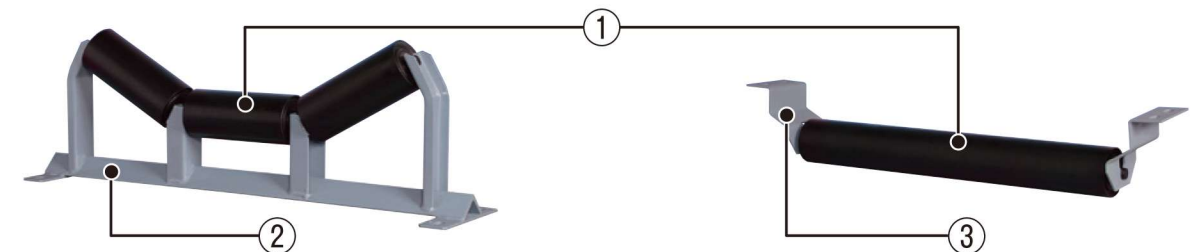


パイプとハウジングを溶接にて接合しており、シャフト径φ25用ラビリンスシールを使用しております。

ベルト巾:1050W・1200W

No.	部品名称	部品サイズ・型式
1	パイプ	1050W~1200W:呼び径5・外径φ139.8・3肉厚3.5t
2	シャフト	φ25
3	ハウジング(ベアリングケース)	ZCZ-139
4	ベアリング	6205 ZZ
5	ラビリンスシール	MF-25-2
6	鉄シール	MF-25-1
7	カバー	WG-25
8	スナップリング	S-25
9	Cリング	O-25

塗装



No.	名称	塗装色	塗装方法
1	ローラ	ブラック:N-1.0	吹付け
2	スタンド	ライトグリーン:2.5G6/3	焼付け及び吹付け
3	ブラケット	ライトグリーン:2.5G6/3	焼付け