

# スチール製チェーンコンベヤ

## SST ACシステムチックローラコンベヤ

スチール製

モーターローラ伝達

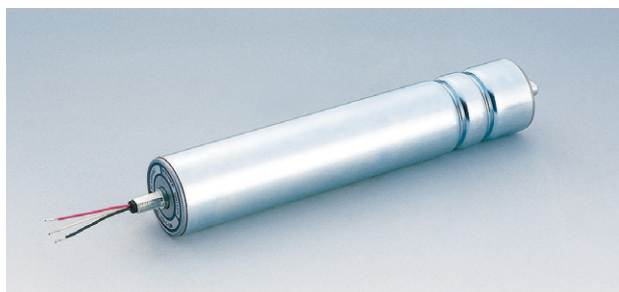
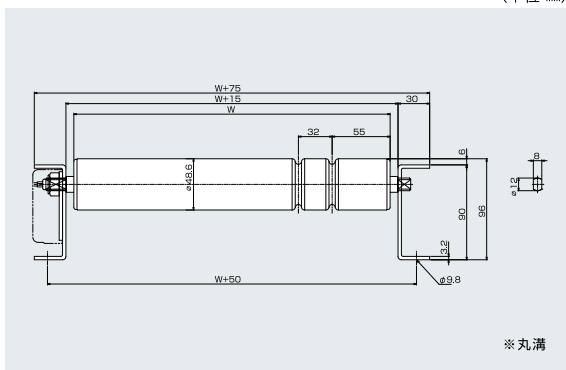
中量機種

[90フレームタイプ]

### SST-48HE



(単位 mm)



#### ■仕様

(単位 mm)

型式	SST-48HE
駆動方式(連動方式)	モーターローラ(ウレタン製丸ベルト)
補助ローラ(外径×肉厚×軸径)	48.6×1.6×対辺11 六角パイプ軸 メッキ付
ローラ幅(W)	300~1,000 50とび
ローラピッチ(P)	(50) 75 100 150
フレーム寸法	[90×30×3.2
機長(L)	1,000(1,050) 1,500 2,000(1,950) 3,000
機幅	ローラ幅+75
搬送速度 m/min(定格時)	型式   50/60Hz   型式   50/60Hz   型式   50/60Hz 03型   3.7/4.0   08型   7.9/8.5   17型   18.7/22.6 05型   5.2/5.7   10型   9.9/10.7   20型   22.1/26.8
電源	AC200V(三相)

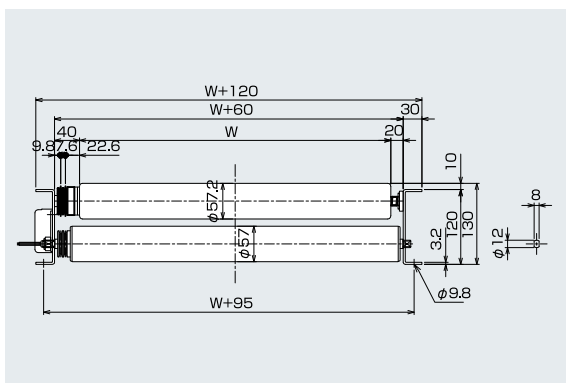
※ローラピッチ50は呼びピッチになります。

※機長( )内寸法は75ピッチの場合の機長になります。

※上記以外的高速対応も可能ですのでご相談ください。

※標準以外の仕様も製作いたしておりますのでご相談ください。

### SST-57AQ(ローラ径φ38・φ42・φ48・φ60も製作可能)



#### ■仕様

(単位 mm)

型式	SST-57AQ
駆動方式(連動方式)	モーターローラ(ウレタン製Vベルト)
補助ローラ(外径×肉厚×軸径)	57.2×1.4×12 メッキ付
ローラ幅(W)	300~1,000 50とび
ローラピッチ(P)	75 100 150
フレーム寸法	[120×30×3.2
機長(L)	1,000(1,050) 1,500 2,000(1,950) 3,000
機幅	ローラ幅+120
搬送速度 m/min(定格時)	型式   50/60Hz   型式   50/60Hz   型式   50/60Hz 03型   2.5/2.8   05型   4.2/4.6   15型   12.4/14.8 04型   3.4/3.8   10型   11.2/13.3   20型   17.0/20.2
電源	AC200V(三相)

※機長( )内寸法は75ピッチの場合の機長になります。

※標準以外の仕様も製作いたしておりますのでご相談ください。