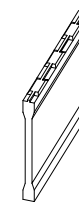
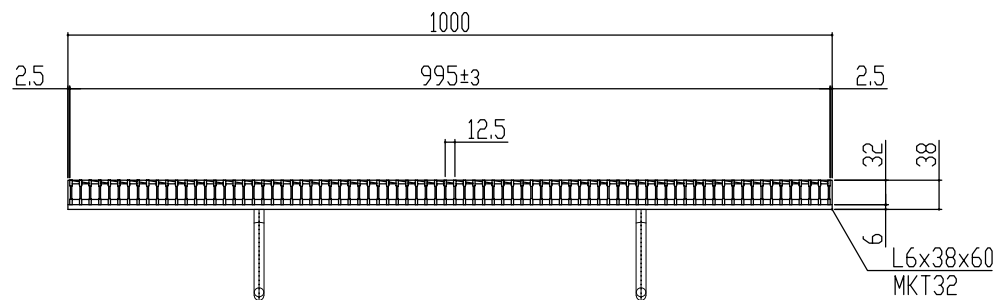
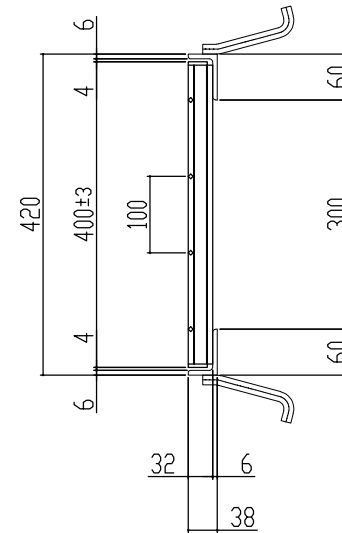


← 車輛進行方向(側溝) →



本体重量 21.3kg  
 受枠重量 9.0kg  
 合計重量 30.3kg

主部材詳細図

表面処理 本体は熔融亜鉛メッキ仕上げ  
 (JIS H8641)  
 受枠は錆止め黒塗装仕上げ

訂正年月日	訂正番	訂正年月日	訂正事項	訂正者	承認印	検印	製図	図面名称 一般側溝用(ハイテン) グレーチング 溝幅300用 細目 ノンスリップ T-20 LNHM323-3	株式会社 マキテック MK駐輪事業部
標準製作図面					平元	山口	材質 数量 縮尺		
試作図面									
特注図面									
検討図面									
主部材SS540								番	MKG-L-064

# グレーチング強度計算書



1 仕 様	品名	LNHM323-3
	製品寸法	400x995x32
	主部材	I-3 × 1.8 × 32
	断面係数	Z = 0.489 cm <sup>3</sup>

2 設 計 条 件	荷重条件	T-20	支点間距離	L = 300
	後輪一輪荷重	P = 80000 N	衝撃係数	i = 0
	許容応力	$\sigma_b = 320$ N/mm <sup>2</sup>	車両進行方向	主部材に対し、縦断
	主部材ピッチ	O = 12.5 mm		
	接地面積	a mm × b mm = 200 mm × 500 mm		

3 強 度 計 算	1. ベアリングバー1本当たりの単位荷重: $\omega$ (N/mm)を求める。 $\omega = \text{後輪1車荷重} \times (1 + \text{衝撃係数}) \times \text{ピッチ} / \text{接地面積} \quad \text{より}$ $\omega = 80000 \times (1 + 0) \times 12.5 / 100000$ $\omega = 10.00 \text{ (N/mm)}$
	2. ベアリングバーの最大曲げモーメント: M (N・mm)を求める。 $M = \omega \times L \times L / 8 \quad \text{より}$ $M = 112500$ $M = 112,500 \text{ (N・mm)}$
	3. 曲げ応力度: $\sigma_b$ (N/mm <sup>2</sup> ) を求める。 $\sigma_b = M / Z \quad \text{より}$ $\sigma_b = 112,500.0 / 489.000$ $\sigma_b = 230.06 \text{ (N/mm}^2\text{)}$ <p>従って、許容応力 <math>\sigma_b = 320</math> (N/mm<sup>2</sup>) に対し、</p> $\underline{230.06 \text{ (N/mm}^2\text{)} \leq 320 \text{ (N/mm}^2\text{)}}$

4 総 括	上記の計算式により、1項目の仕様で、 2項目の設計条件に対し十分な強度を保持致します。
-------------	--