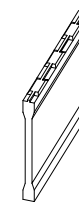
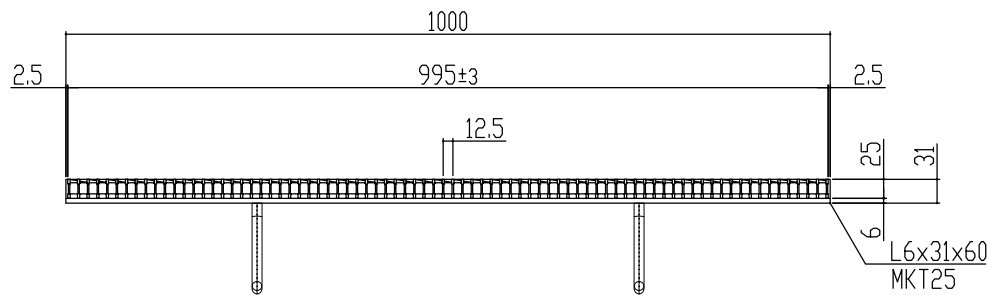
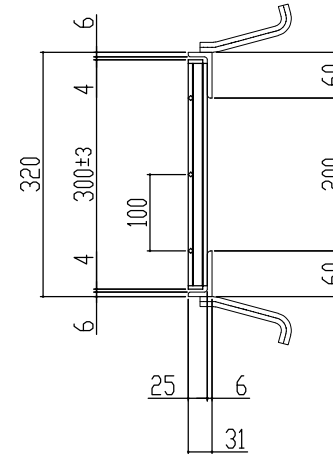


← 車輛進行方向(側溝) →



主部材詳細図

本体重量 12.9kg
 受枠重量 8.2kg
 合計重量 21.1kg

表面处理 本体は熔融亜鉛メッキ仕上げ
 (JIS H8641)
 受枠は錆止め黒塗装仕上げ

訂正年月日	訂正番	訂正年月日	訂正事項	訂正者	承認印	検印	製図	図面名称 T-14 LNHM253-2	MKG-L-069		
標準製作図面										一般側溝用(ハイテン)グレーチング 溝幅200用 細目 ノンスリップ	株式会社 マキテック MK駐輪事業部
試作図面											
特注図面											
検討図面											
					承認印 平元	検印 山口	製図 松本	図番			
					材質 主部材SS540	数量	縮尺				

グレーチング強度計算書



1 仕 様	品名	LNHM253-2
	製品寸法	300x995x25
	主部材	I-3 × 1.8 × 25
	断面係数	Z = 0.301 cm ³

2 設 計 条 件	荷重条件	T-14	支点間距離	L = 200
	後輪一輪荷重	P = 56000 N	衝撃係数	i = 0
	許容応力	$\sigma_b = 320$ N/mm ²	車両進行方向	主部材に対し、縦断
	主部材ピッチ	O = 12.5 mm		
	接地面積	a mm × b mm = 200 mm × 500 mm		

3 強 度 計 算	1. ベアリングバー1本当たりの単位荷重: ω (N/mm)を求める。 $\omega = \text{後輪1車荷重} \times (1 + \text{衝撃係数}) \times \text{ピッチ} / \text{接地面積} \quad \text{より}$ $\omega = 56000 \times (1 + 0) \times 12.5 / 100000$ $\omega = 7.00 \text{ (N/mm)}$
	2. ベアリングバーの最大曲げモーメント: M (N・mm)を求める。 $M = \omega \times L \times L / 8 \quad \text{より}$ $M = 35000$ $M = 35,000 \text{ (N・mm)}$
	3. 曲げ応力度: σ_b (N/mm ²) を求める。 $\sigma_b = M / Z \quad \text{より}$ $\sigma_b = 35,000.0 / 301.000$ $\sigma_b = 116.28 \text{ (N/mm}^2\text{)}$ <p>従って、許容応力 $\sigma_b = 320$ (N/mm²) に対し、</p> $\underline{116.28 \text{ (N/mm}^2\text{)} \leq 320 \text{ (N/mm}^2\text{)}}$

4 総 括	上記の計算式により、1項目の仕様で、 2項目の設計条件に対し十分な強度を保持致します。
-------------	--