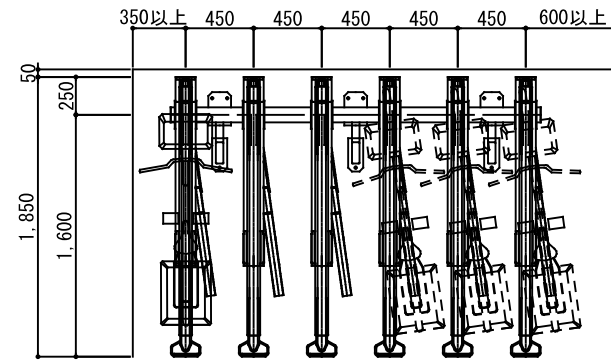
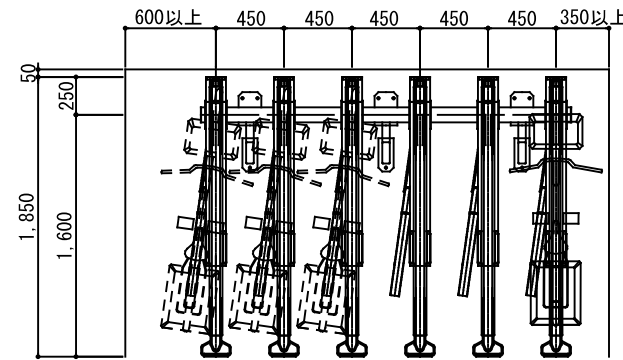


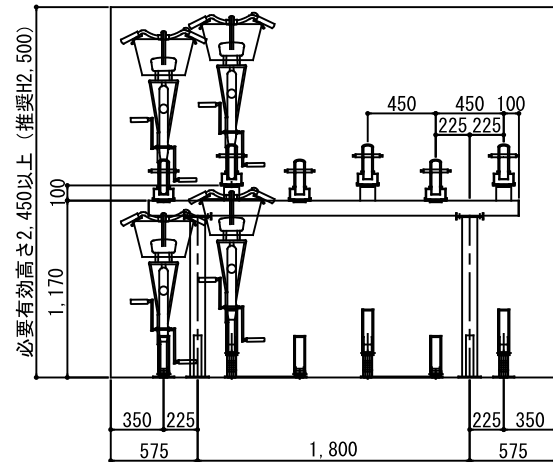
平面図



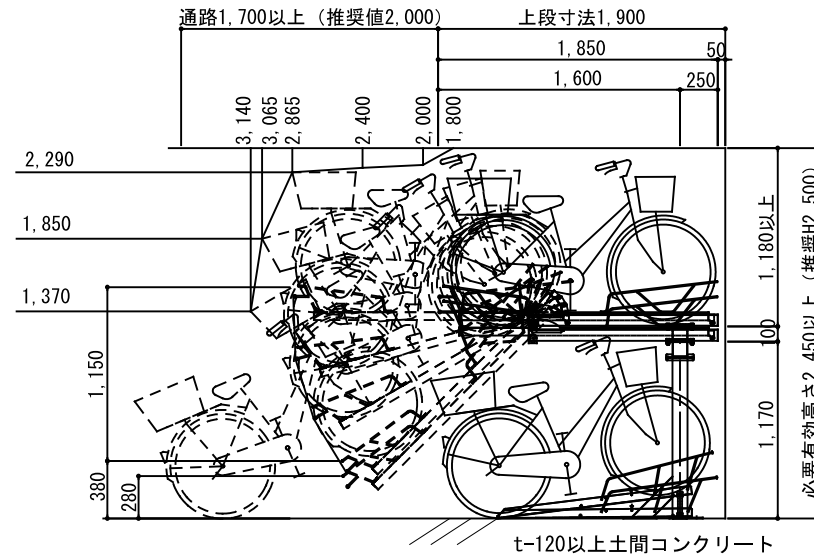
平面図 (8度右振り)



平面図 (8度左振り)



正面図



側面図

■特記事項  
製品について  
駐輪機工事時の  
お願い事項

1. 駐輪機設置面はコンクリート仕上げをお願いします。
2. 駐輪機設置面の勾配は縦方向1.0%以下、横方向0.3%以下を推奨します。
3. 駐輪機固定用アンカーより土間コン端部までは80mm以上を推奨します。

■2段式ラック (MCY-G型) 標準仕様

部材	材質	寸法	塗装・仕上げ
上段レール	SPHC	t4.0	カチオン電着+粉体塗装
ガスプリング	—	φ22.5	1本/台
ビーム	STKR	t2.5	カチオン電着+粉体塗装
ポスト	STKR	t2.3	カチオン電着+粉体塗装
下段レール	SPHC	t2.3	カチオン電着+粉体塗装
下段ベース	SPHC	t3.2	カチオン電着+粉体塗装
上段取付ボルト		M10	溶融亜鉛メッキ
下段取付ボルト		M8	溶融亜鉛メッキ
ビーム取付ボルト		M10	溶融亜鉛メッキ
アンカーボルト		M12×70	溶融亜鉛メッキ

※自転車重量 : 25kg以下 (上段ラック)  
: 35kg以下 (下段ラック)

▲				尺度	1/50	現場名
▲				日付	2024.09.26	
▲				承認	検図 製図	
▲	改訂番号	年月日	改訂事由	担当	**	鳴貴

MCY-G型 (上下段ラック)



2段式ラック標準図

図番