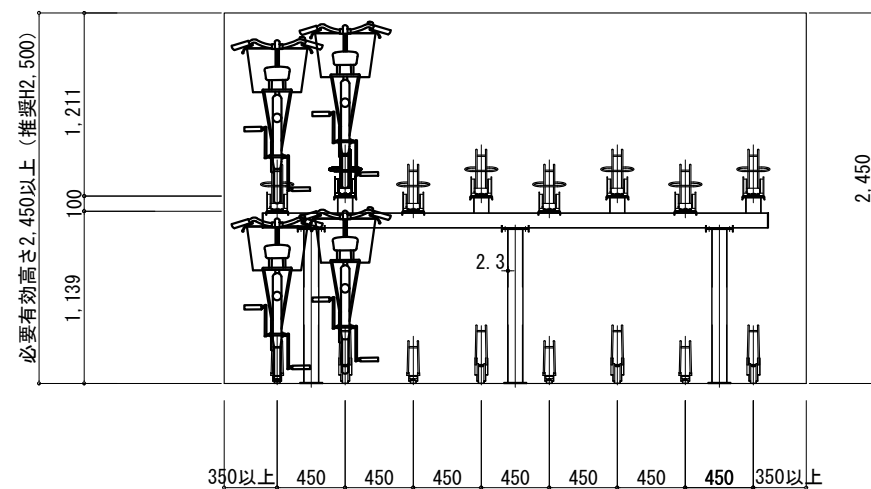
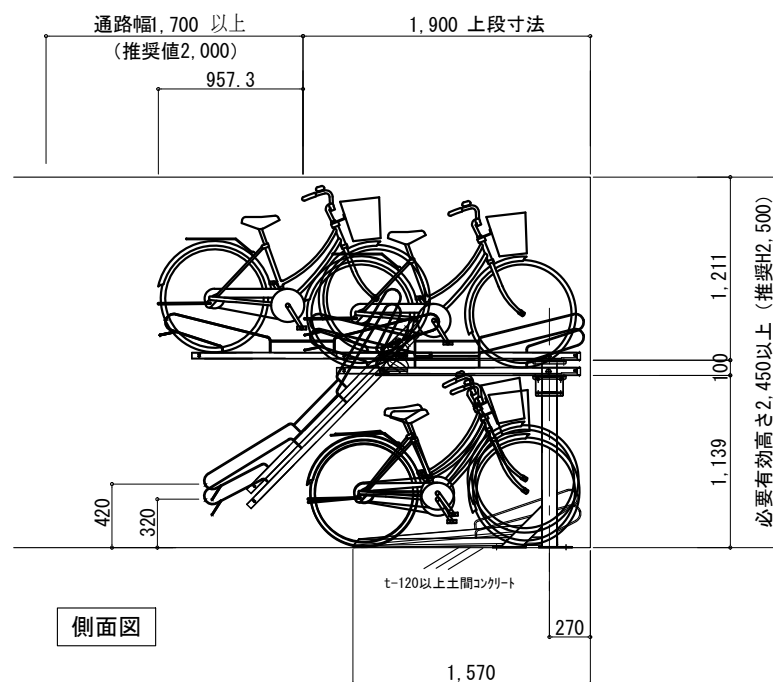


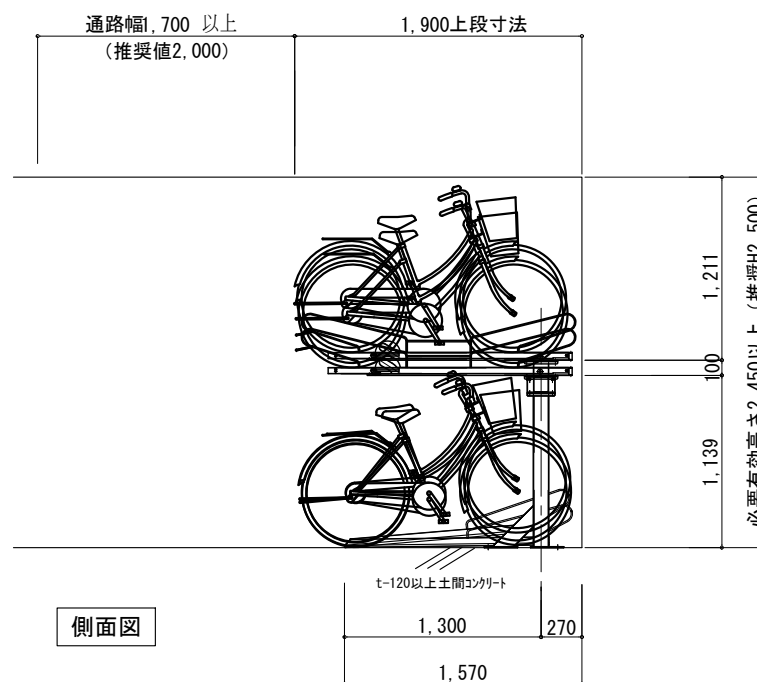
平面図



正面図



側面図



側面図

■特記事項

製品について	
駐輪機工事時の お願い事項	1. 駐輪機設置面はコンクリート仕上げをお願いします。
	2. 駐輪機設置面の勾配は縦方向1.0%以下, 横方向0.3%以下を推奨します。
	3. 駐輪機固定用アカーボネより土間コン端部までは80mm以上を推奨します。

■2段式ラック (MCY-G F W型) 標準仕様

部材	材質	寸法	塗装・仕上げ
上段フレーム	SPCC	t3.2	クロムメッキ ポリエステル系粉体塗装
可動レール	SPCC	t2.3	クロムメッキ ポリエステル系粉体塗装
支柱	STKR	□100×100×t2.3	クロムメッキ ポリエステル系粉体塗装
梁	STKR	□100×100×t3.2	クロムメッキ ポリエステル系粉体塗装
ガスシリンダー	—	—	圧縮ガス封入式2本
下段レール	SPCC	t2.3	クロムメッキ ポリエステル系粉体塗装
車輪ガイド		φ9	クロムメッキ ポリエステル系粉体塗装
支柱取付用アカーボネ		M12×70	シルバーピッキ
下段取付用アカーボネ		M10×60	シルバーピッキ

※自転車重量 : 25kg以下 (上段ラック)
: 35kg以下 (下段ラック)

▲				尺度	1/50	現場 名 称
▲				日付	2024.09.26	
▲				承認	検図	
▲				**	**	製図 嶋貴
改訂番号	年月日	改訂事由	担当			

MCY-GFW型 (上下段ラック)
2段式ラック標準図

MAKI 株式会社 マキテック
図番