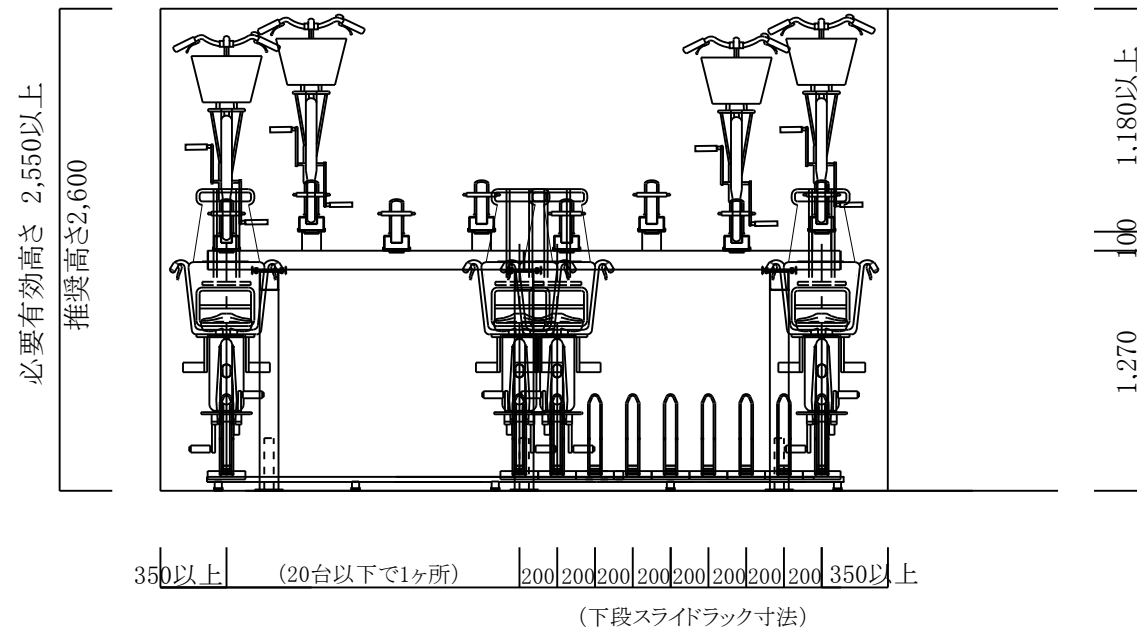


上段ラックMCY-GU型 (450P)
/下段スライドラックMCY-S4型 (200P) 平面図



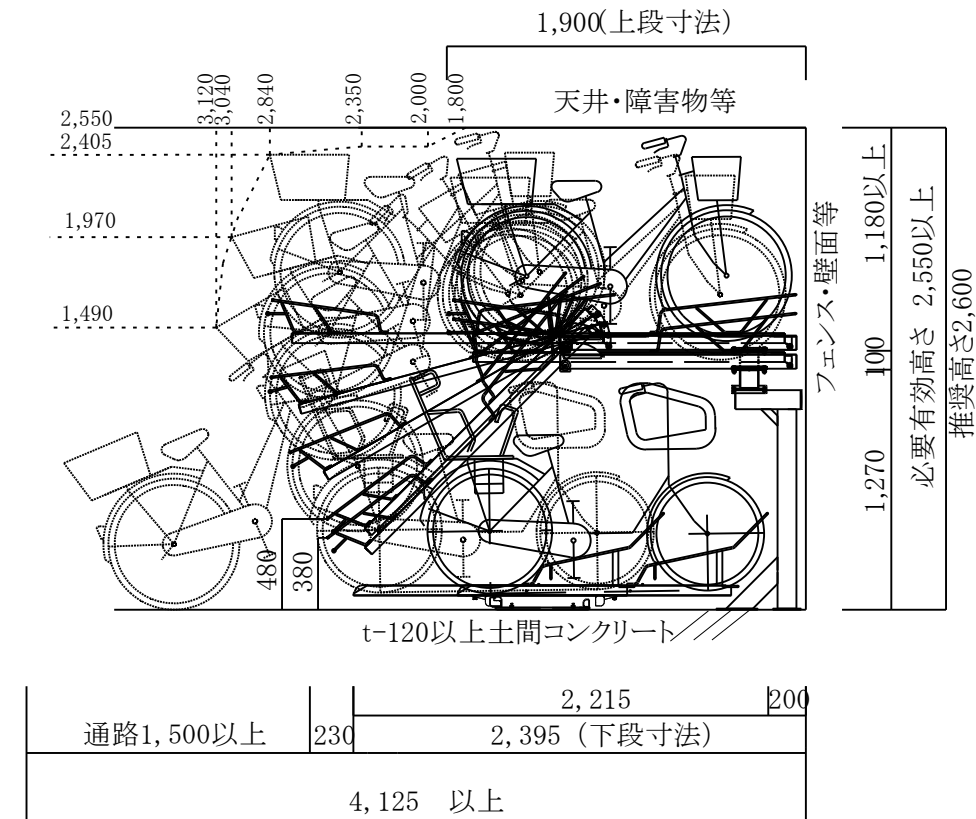
上段ラックMCY-GU型 (450P)
/下段スライドラックMCY-S4型 (200P) 正面図

■ 2段ラック (MCY-GU型) 標準仕様 450ピッチ

部材	材質	寸法	塗装・仕上げ
上段レール	鋼板	t4.0	カチオン電着+粉体塗装
ビーム	角パイプ	t2.5	カチオン電着+粉体塗装
柱	角パイプ	t2.3	カチオン電着+粉体塗装
ガススプリング		φ22.5	1本/台
上段取付ボルト		M10	ダクロタイズド
ビーム取付ボルト		M10	ダクロタイズド
アンカーボルト		M12×70	溶融亜鉛メッキ

■ スライドラック (MCY-S4型) 標準仕様 200ピッチ

部材	材質	寸法	塗装・仕上げ
ラック本体	鋼板	t2.3	カチオン電着+粉体塗装
レール	アルミ	t3.0	アルマイト処理
台車	FC	t3.0	カチオン電着+粉体塗装
タイヤガイド	丸棒	φ9	カチオン電着+粉体塗装
ブレーキ(オプション)	FC	t3.0	溶融亜鉛メッキ
車輪	ベアリング	6900ZZ	樹脂巻き
取付ボルト		M10	ダクロタイズド
アンカーボルト		M10×60	溶融亜鉛メッキ



上段ラックMCY-GU型 (450P)/下段スライドラックMCY-S4型 (200P) 側面図

※下段は自転車の前側全高1100MM以下が収容条件となります。

工番		件名	MCY-GU型(450P)/MCY-S4型(200P)
日付	2024.05.23	尺度	(3人乗り対応)
検認		検作	2段式下段スライドラック標準図
MAKI 株式会社 マキテック		図番	