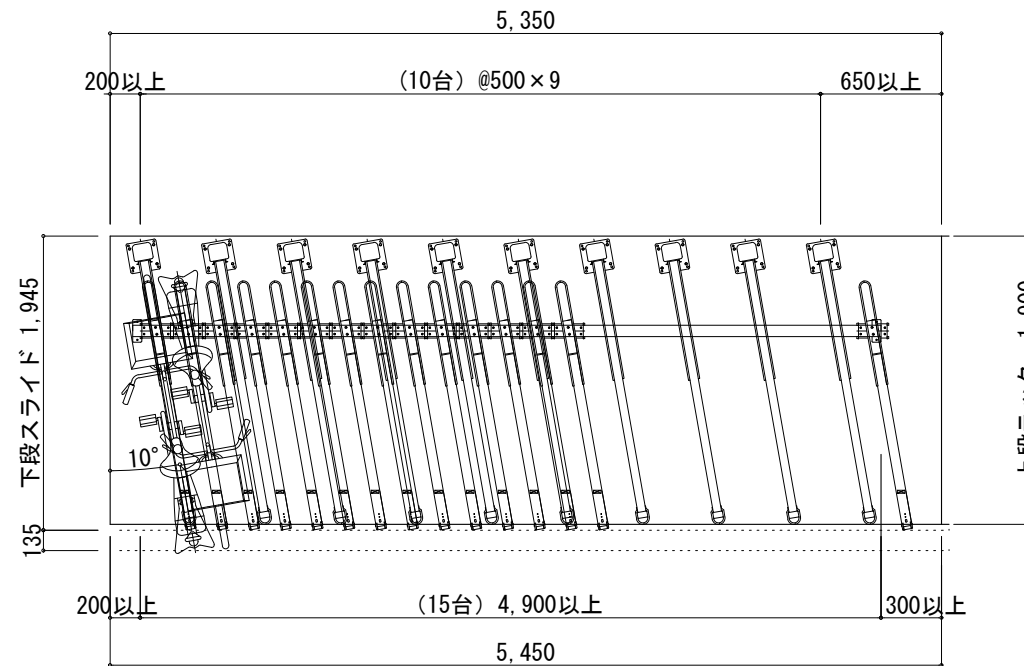


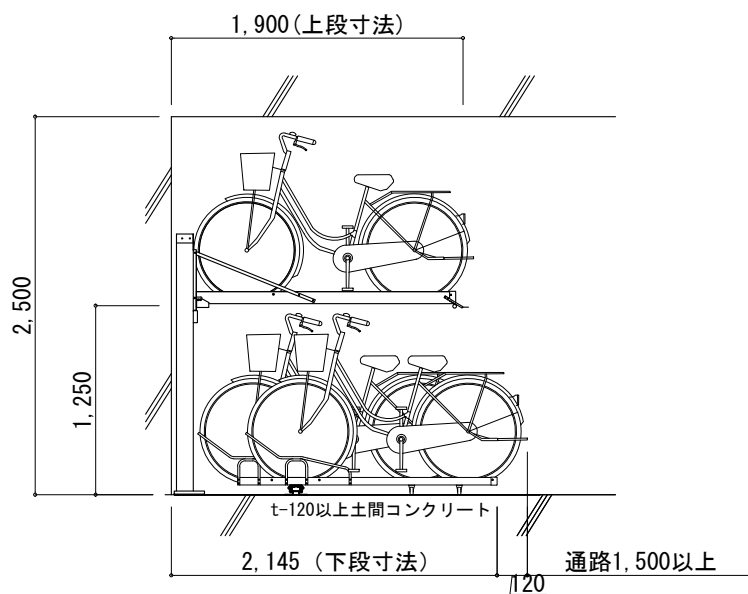
標準ピッチ：500～(角度により)  
標準角度：10° (他角度有り)

MCY-GF型 (垂直上段) /MCY-SF型 (下段前入れタイプ)

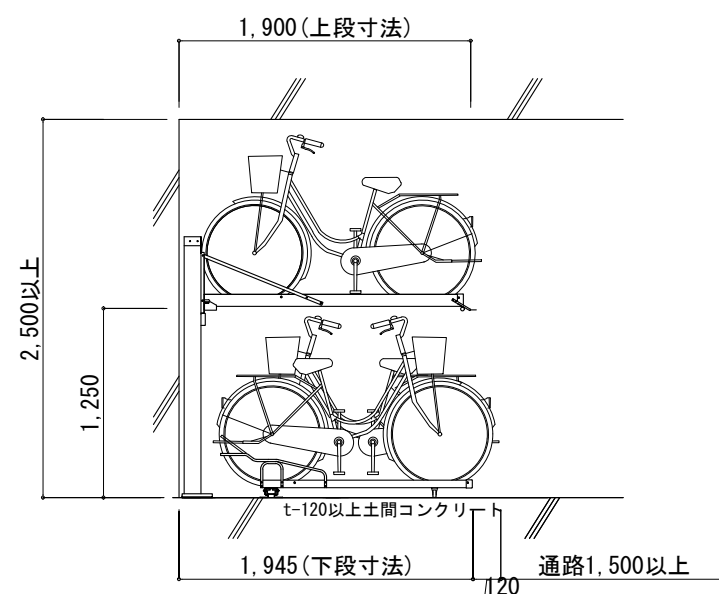


標準ピッチ：500～(角度により)  
標準角度：10° (他角度有り)

MCY-GF型 (垂直上段) /MCY-SR型 (下段前後入れタイプ)



(下段前入れタイプ)



(下段前後入れタイプ)

■特記事項

製品について

駐輪機工事時の  
お願い事項

1. 駐輪機設置面はコンクリート仕上げをお願いします。
2. 駐輪機設置面の勾配は縦方向1.0%以下、横方向0.3%以下を推奨します。
3. 駐輪機固定用アンカー芯より土間コン端部までは80mm以上を推奨します。

■仕様書

垂直2段タイプ駐輪機(オートリターン) MCY-GF型

上段	
ラック本体	アルミ チャンネル 80x68x3x1730
転倒防止	アルミ 平角8x20
柱	アルミ 角パイプ 126x111x1700
ベース	アルミ 200x200x4
可動ローラー	35mmx8ヶ所
引き上げ線	スチール製 3mm
バネ	8Kgx2ヶ 8.5kgx1ヶ
アンカー	シルバービックアンカー M10x60
下段 MCY-SF型(前入れ) MCY-SR型 (前後入れ)	
ラック本体	アルミ チャンネル50x64x3x1400
転倒防止	アルミ 平角10x14
レール	アルミ
ハット型	アルミ
スライドベース	
レール取付金物	溶融亜鉛メッキ 2.0t
スライドローラー	直径26mm 一台に8ヶ使用
キャスター	ゴム製キャスター 直径 50mm
アンカー	シルバービックアンカー M8x50
カラー	
ラック (前入れ)	ステンカラー
ラック (後入れ)	本体ステンカラー(キャップ ホワイト)

※使用アルミ材:JIS規格 性能基準品

▲				尺度	1/50	現場 名 称
▲				日付	2024.09.26	
▲				承認	検図 製図	
▲				**	**	
改訂番号	年月日	改訂事由	担当			

MCY-GF, SF, SR型

垂直2段式オートリターン自転車ラック標準図



図番