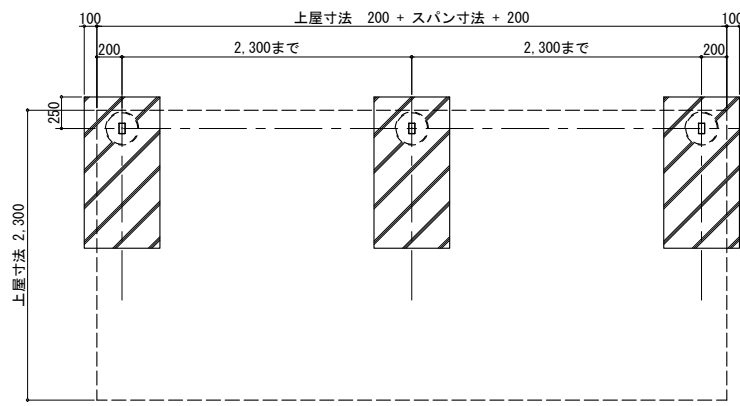
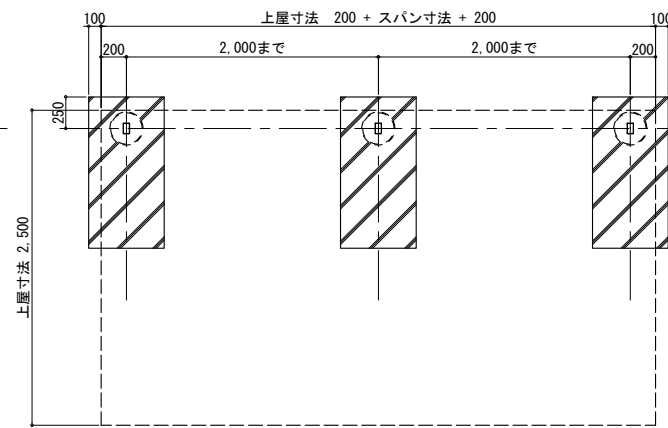


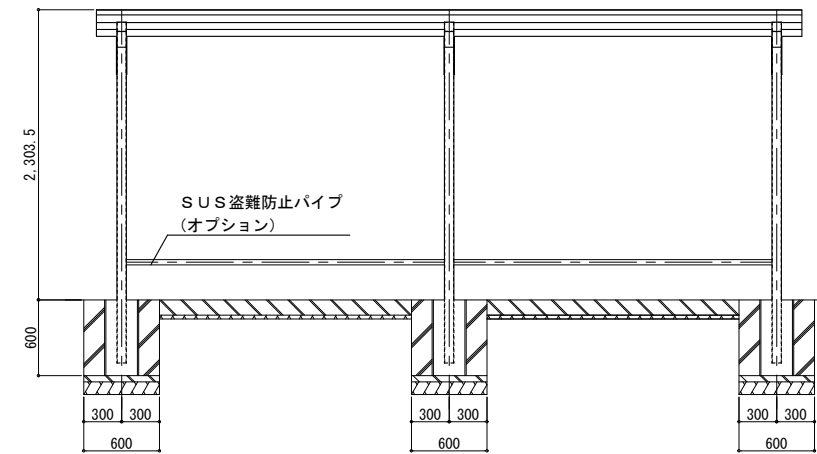
平面図



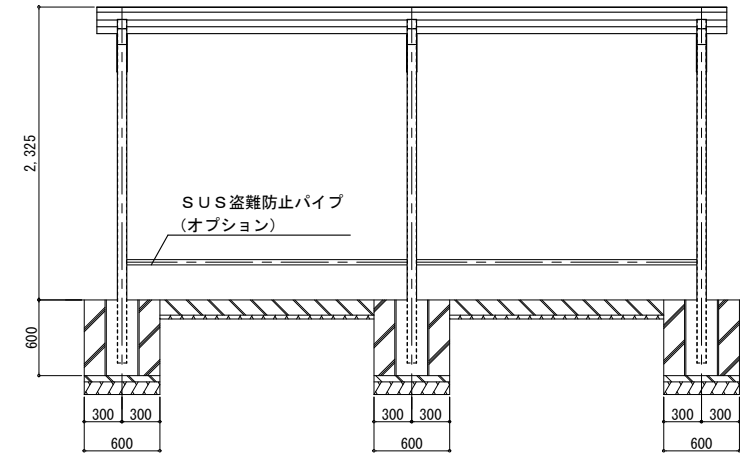
平面図



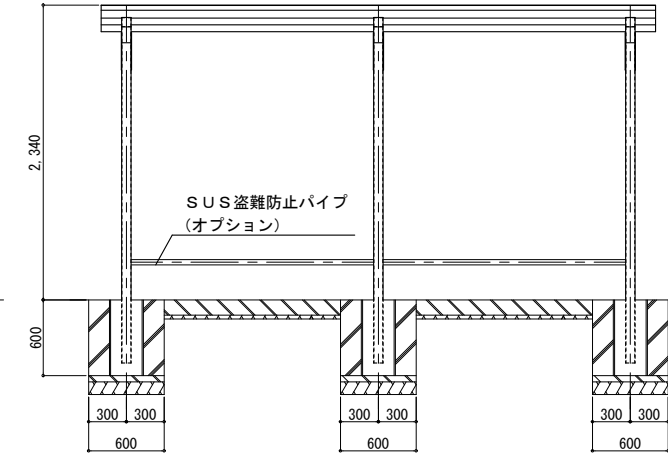
平面図



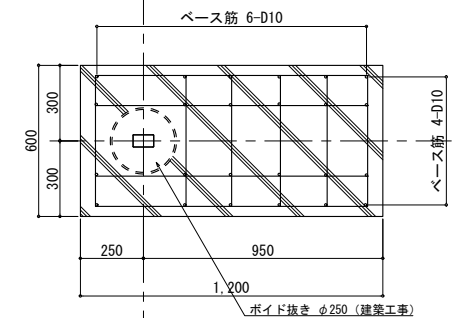
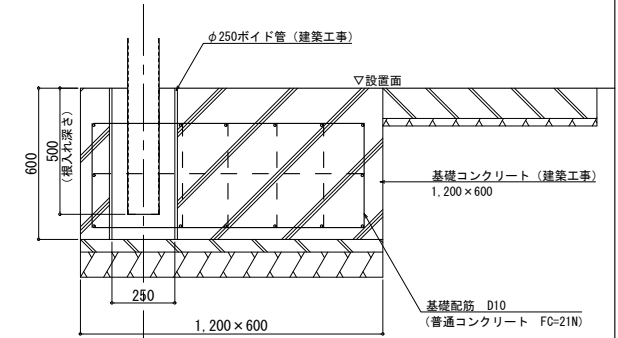
立面図



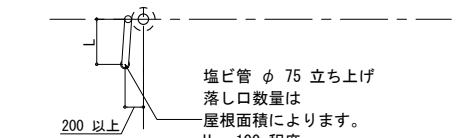
立面図



立面図



鉄筋ピッチ D10 @ 200
※カゴ筋 D10 @ 250

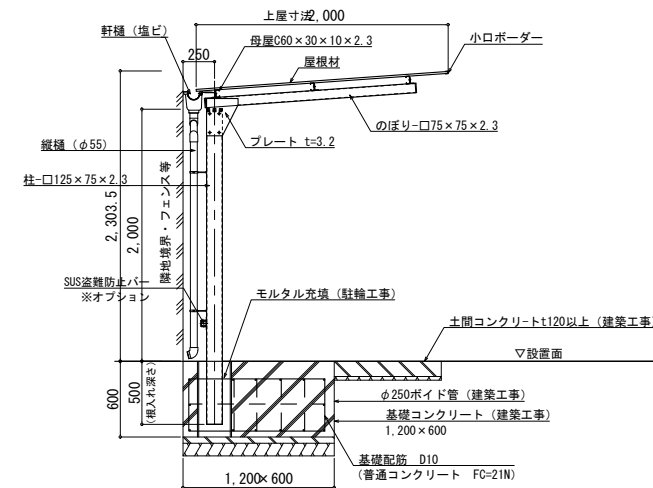


塩ビ管 φ75 立ち上げ
落し口数量は
屋根面積によります。
H = 100 程度
又は排水樹

L : 柱芯より 500mm 内外
柱芯より 後ろ側に 立ち上げ

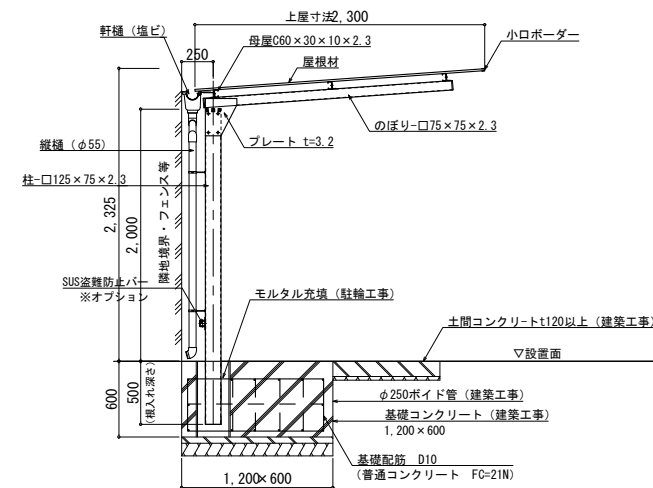
MCY-ULV1型 (角波カラー鋼板)、MCY-ULV3型 (制振鋼板)
■仕様

名称	寸法・材質
柱	□-125×75×2.3
梁	□-75×75×2.3
母屋	C-60×30×10×2.3
屋根	ガルバニウム鋼板・制振鋼板 (上面ブラウン又はクリーム色)
雨樋	軒樋:塩ビ製 縦樋:塩ビ製 φ60
鼻隠し	アルミ製小口ボーダー
塗装	カチオン電着+粉体焼付塗装 色: ベージュ



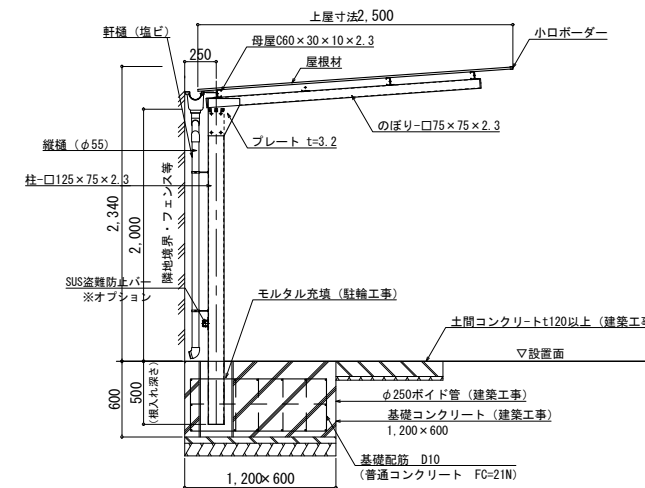
上屋 (MCY-ULV型) 側面図
屋根寸法 2000mm 短柱 (埋込式) + 短のぼり

側面図



上屋 (MCY-ULV型) 側面図
屋根寸法 2300mm 短柱 (埋込式) + 長のぼり

側面図



上屋 (MCY-ULV型) 側面図
屋根寸法 2500mm 短柱 (埋込式) + 特殊のぼり

側面図

4				尺度	1/60	現場名 *****
3				日付	2024.09.02	
2				承認	検図 製図	
1				**	** 月生田	
改訂番号	年月日	改訂事由	担当			名称 MCY-ULV1型, MCY-ULV3型 (平置き、埋め込みタイプ)



図番