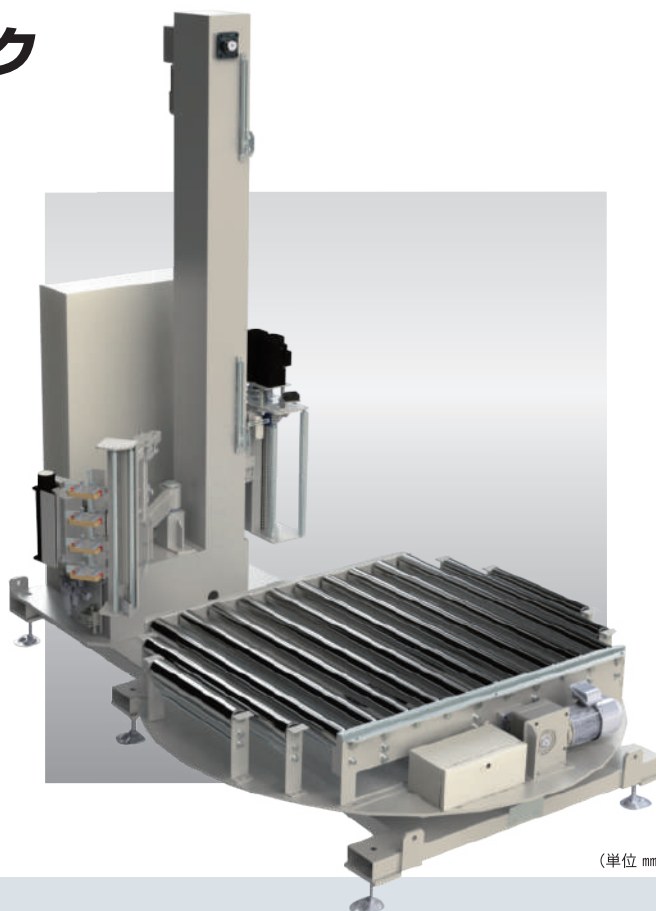


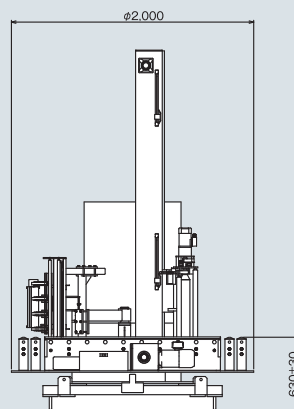
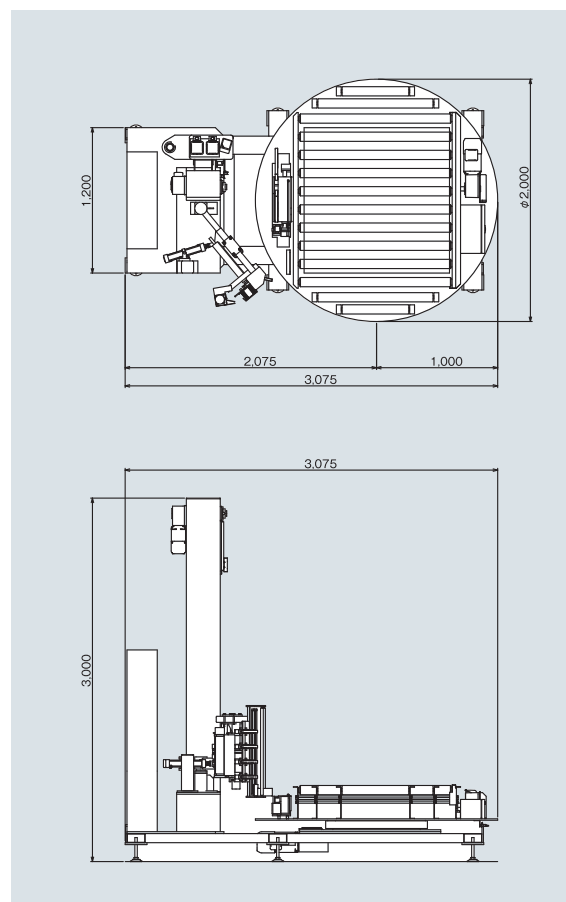
## AKP くるっとパック

パレットに積まれた荷物(段ボール箱など)をストレッチフィルムで固定、保護します。輸送中の荷崩れ防止・防塵・防湿対策として利用できます。

フィルムを引き伸ばしてから巻くことで使用量の削減になります。



(単位 mm)



### ■ 仕様

(単位 mm)

型式	AKP
最大荷重(kg)	1,500
最大パレットサイズ	長さ1,200×幅1,200
包装物サイズ	長さ1,100×幅1,100×高さ1,600(パレット含む)
包装能力	最大30包装/1h ※1
装置サイズ	長さ3,075×幅2,000×高さ3,000
テーブル直径	2,000
搬送高さ	630±30
テーブル回転数	最大12rpm
装置重量(kg)	2,500
使用電源 / 容量	三相AC200V / 11.1kW
使用空圧 / 使用量	0.4MPa以上 200NL/サイクル ※2
フィルムテンション	可変(ロードセル検知式)
フィルム延伸率	1.5~3倍

※1 条件により包装能力は変動します。※2 全エア関連同時可動時の使用量になります。